



Гаражные секционные ворота

НОВИНКА: Мотивы серии Design с ромбовидным остеклением





6	Аргументы в пользу Hörmann
16	Обзор стальных секционных ворот
20	Обзор секционных ворот из массивной древесины
22	Обзор стальных поверхностей и пород древесины
24	Общий обзор
26	Мотивы ворот
40	Цветовое оформление
46	Ручная деблокировка
48	Остекление
50	Калитки
52	Боковые двери
54	Модернизация и украшение
60	Приводы гаражных ворот
64	Принадлежности
68	Технические решения
72	Технические характеристики
74	Размеры и технические данные для монтажа
82	Ассортимент изделий компании Hörmann

Ворота, изображенные на иллюстрациях, частично имеют дополнительное оснащение и не всегда соответствуют стандартному исполнению.

В силу технических причин, связанных с полиграфией, возможны отклонения от изображенных на рисунках цветов и внешнего вида поверхности.

Авторские права защищены. Перепечатка, даже части материала, только с нашего разрешения. Право на внесение изменений сохраняется.

◀ Ворота с М-гофром цвета серого антрацита RAL 7016, алюминиевая входная дверь Hörmann ThermoSafe, мотив 565, цвета серого антрацита RAL 7016, с заказываемыми дополнительно боковыми элементами и окном верхнего света

Откройте для себя многочисленные преимущества

Секционные ворота открываются вертикально и в открытом положении находятся под потолком, экономя полезное пространство. Эта принципиальная особенность конструкции обеспечивает максимальное пространство как внутри, так и перед гаражом. Кроме того, гаражные секционные ворота могут быть установлены в любые гаражные проёмы, обеспечивая на 14 см бóльшую ширину проезда, чем подъемно-поворотные ворота. Оптимальная герметичность секционных ворот обеспечивается за счет прочных и стойких к атмосферным воздействиям уплотнений со всех четырех сторон по периметру.

Позвольте себе комфорт.





«Доброе имя нужно заработать.»

Август Хёрманн

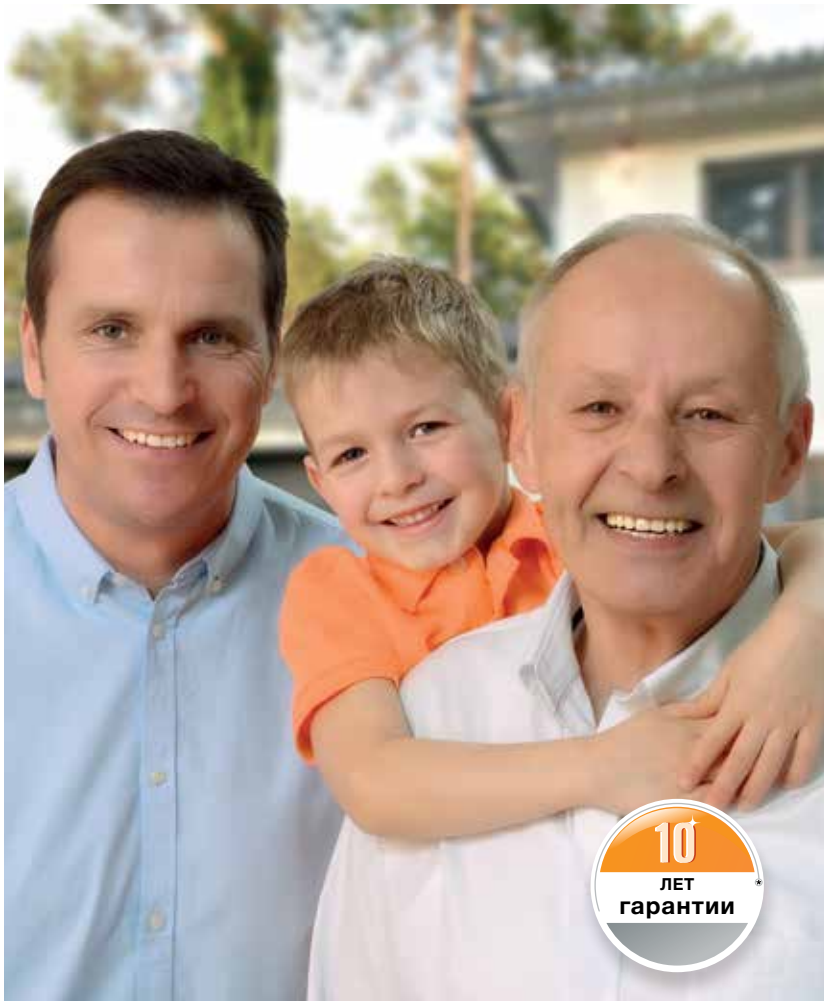
Абсолютно в духе основателя фирмы марка Hörmann на сегодняшний день является гарантией превосходного качества. Благодаря 80-летнему опыту в области производства ворот и приводов, а также более 20 миллионам проданных изделий семейное предприятие Hörmann в настоящее время является лидером по продажам ворот на европейском рынке. Поэтому, покупая секционные ворота Hörmann, Вы можете быть уверены – Вы сделали правильный выбор.



1 Качество марки из Германии

Все компоненты ворот и приводов компании Hörmann разрабатываются и производятся на собственных высокоспециализированных заводах, они **идеально согласованы друг с другом** и для Вашей безопасности **испытаны и сертифицированы** специальными независимыми институтами и организациями. Они изготавливаются в Германии в соответствии с системой управления качеством по DIN ISO 9001 и отвечают всем требованиям европейского стандарта 13241-1. Наряду с этим, над созданием новых изделий и совершенствованием выпускаемой продукции интенсивно работают высококвалифицированные сотрудники. Результатом являются патенты и уникальная продукция на рынке.





2 Гаражные ворота на долгие годы

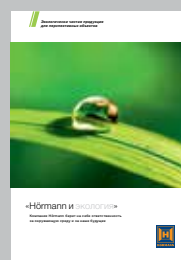
Длительные испытания изделий в реальных условиях гарантируют безупречное качество серийной продукции Hörmann. Ввиду этого, а также благодаря выдающимся техническим решениям и бескомпромиссному качеству компания Hörmann предоставляет Вам **10-летнюю гарантию на все секционные ворота и 5-летнюю гарантию на приводы.***

* Подробные условия гарантии Вы найдете на сайте: www.hoermann.com

3 Думая о будущем

Компания Hörmann подает хороший пример. Поэтому предприятие **на 70 % и более покрывает свое потребление энергии из экологически чистой электроэнергии** и намерено наращивать эти показатели. Вместе с этим, за счет введения «умной» и сертифицированной системы управления энергией ежегодно экономятся тонны CO₂. И не в последнюю очередь компания Hörmann предлагает изделия для экологичного строительства.

Узнайте больше об экологической деятельности компании Hörmann в проспекте «Hörmann и экология».





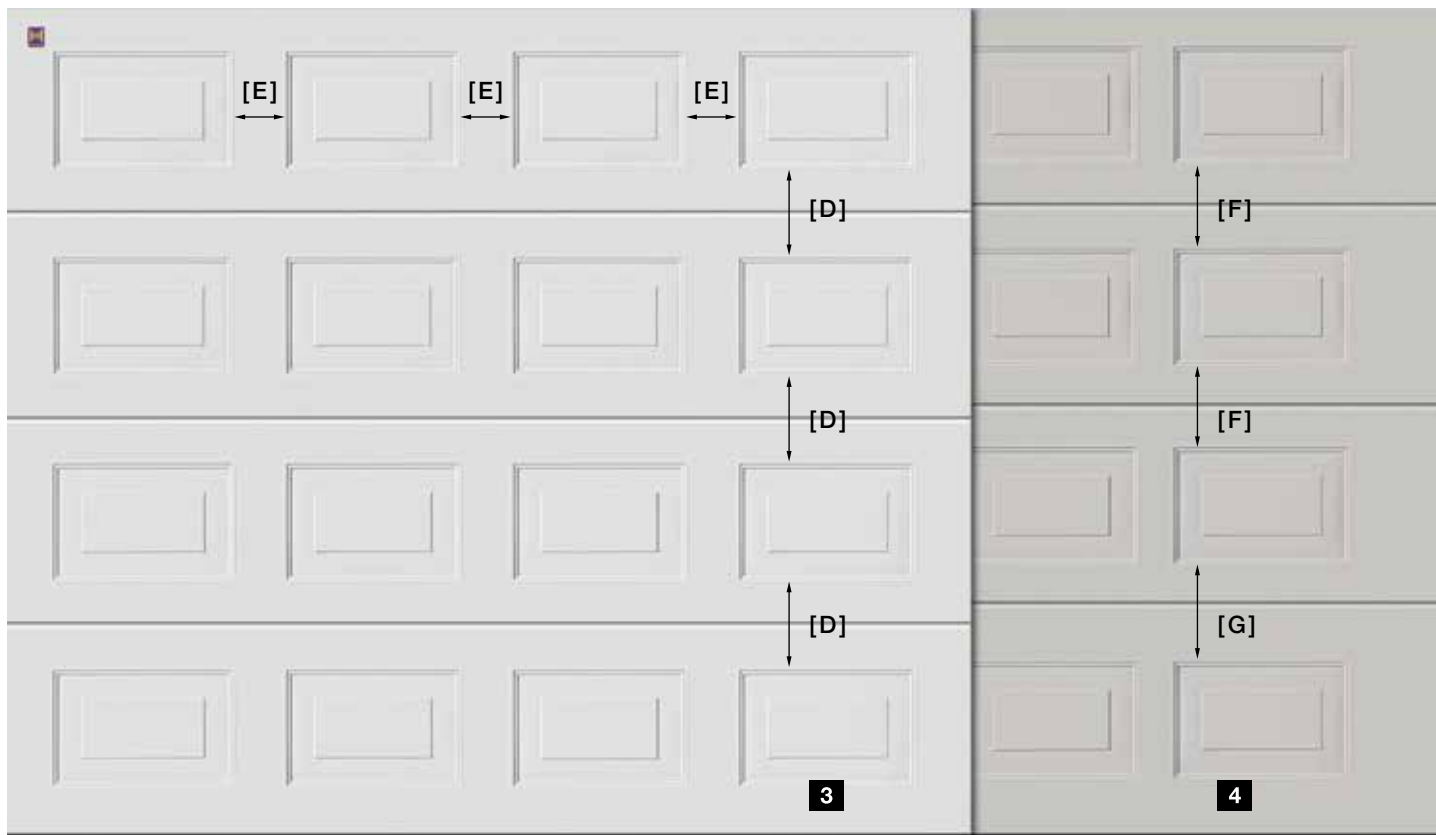
4 Гармоничное общее впечатление

1 Одинаковые расстояния между гофрами и незаметные переходы между секциями для ворот с гофрами

Гаражные ворота Hörmann отличаются строго равномерным распределением гофров [A]. Секции имеют такую форму, что при закрытых воротах переходы между ними практически незаметны. Пожалуйста, сравните!

По желанию Вы можете заказать практичные боковые двери с гофрами, которые будут выполнены на одной линии с гофрами гаражных секционных ворот (см стр. 52).

2 Неравномерное распределение гофров [B], [C] вследствие различной высоты секций и четких межсекционных переходов создает негармоничный внешний вид ворот других производителей.



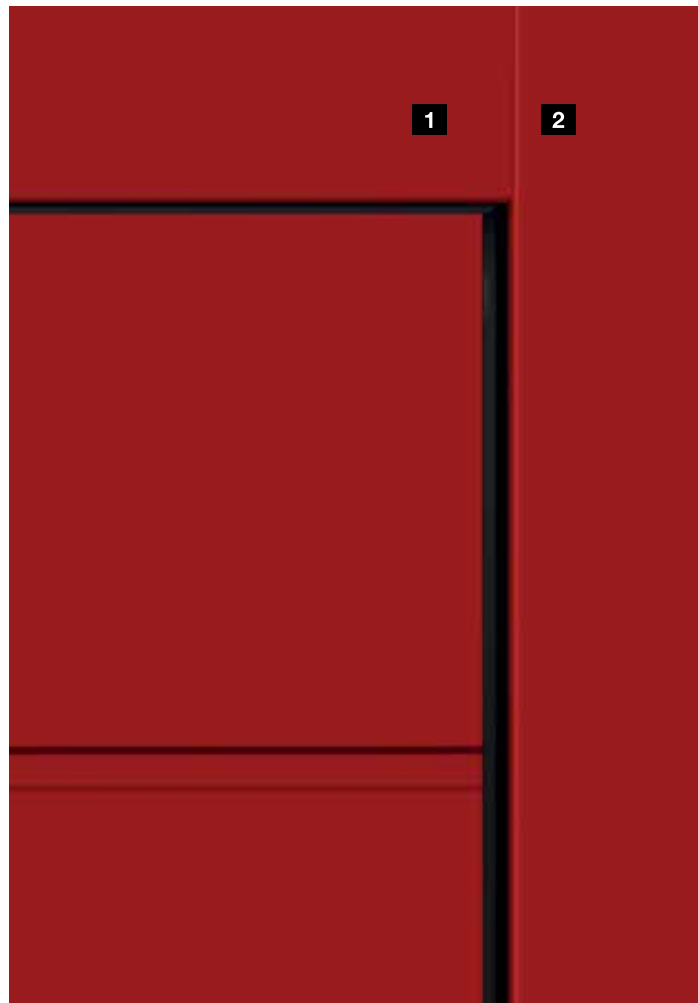
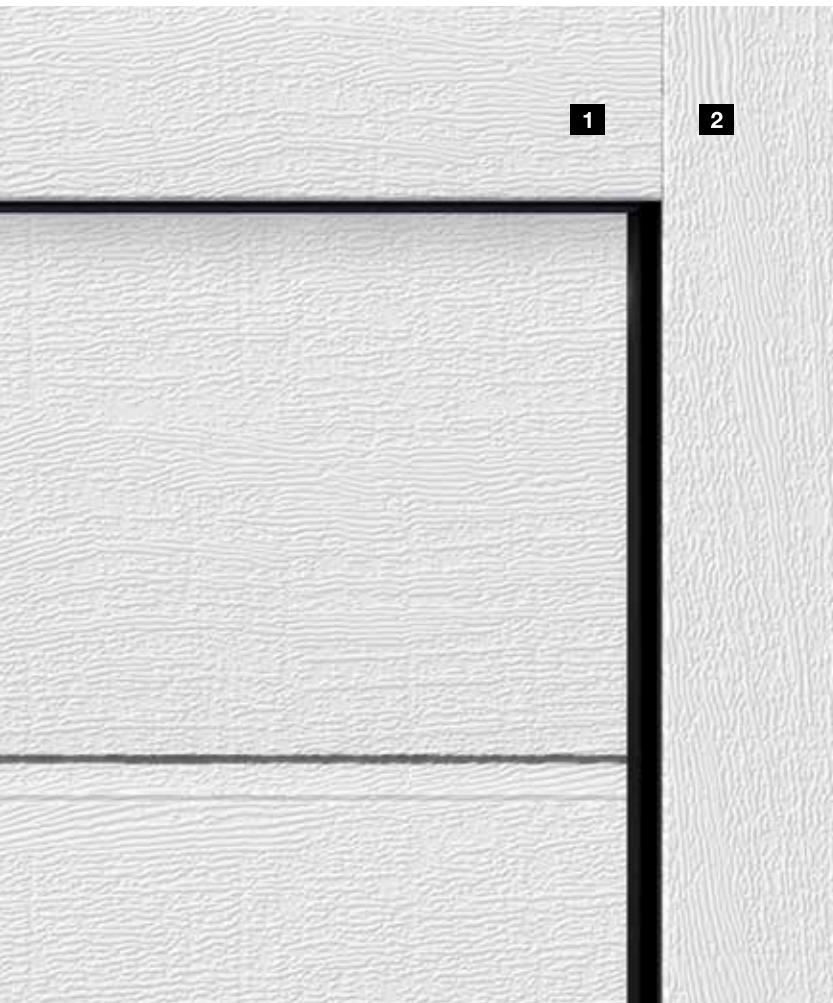
3 Равномерное распределение кассет

Для общего гармоничного вида компания Hörmann предлагает секционные ворота, у которых расстояния между отдельными кассетами [D] по высоте абсолютно одинаковые. Высота секций равномерно распределена по всей высоте ворот. Также горизонтальные расстояния между кассетами [E] в секции сохраняются равномерными. Благодаря этому создается гармоничный внешний вид ворот.

По желанию можно также заказать боковые двери с равномерным распределением секций одинакового внешнего вида с гаражными секционными воротами (см. стр. 52).

4 Неравномерное расстояние между кассетами [E], [F]

за счет разной высоты секций на воротах других производителей создает негармоничный внешний вид.



5 Одинаковый внешний вид направляющей и полотна ворот



Только у Hörmann

Гармоничный внешний вид ворот создается благодаря множеству мельчайших деталей: компенсирующая фальш-панель в зоне перемычки **1** поставляется для белых ворот и во всех вариантах исполнения поверхностей всегда одинакового внешнего вида с секциями ворот. У Hörmann все компоненты подходят друг другу. Боковые направляющие **2** поставляются серийно с отделкой поверхности Woodgrain белого цвета. Для секционных ворот с поверхностями Sandgrain, Silkgrain или Decograin предлагаются дополнительно облицовки направляющих с поверхностью секции ворот. Для ворот с поверхностью Micrograin облицовка направляющей поставляется с гладкой поверхностью Silkgrain.

Для секционных ворот с цветным покрытием и для ворот с отделкой поверхности Decograin дополнительно поставляется облицовка направляющих **2**, подходящая к секциям ворот по поверхности, цвету и декоративной отделке. Компенсирующая фальш-панель в зоне перемычки **1** данных ворот всегда имеет такую же поверхность, цвет и декоративную отделку, как и секции ворот.

Более подробную информацию Вы найдете на стр. 57 – 58.



6 Компенсирующая фальш-панель перемычки

Для ворот LPU установленная заподлицо компенсирующая фальш-панель в зоне перемычки является **элегантным решением с невидимым переходом** между фальш-панелью и полотном.

При закрывании ворот верхняя секция пристыковывается заподлицо с фальш-панелью.

Более подробную информацию Вы найдете на стр. 57.



7 Отделка Decograin с точным воспроизведением текстуры поверхности

Устойчивое к воздействию ультрафиолетовых лучей синтетическое пленочное покрытие с внешней стороны стальных секций **точно передает натуральную структуру древесины и элегантную поверхность Metallic цвета антрацита**. 6 вариантов исполнения поверхности Decograin дольше сохраняют привлекательный внешний вид благодаря специальной защите поверхности.

Более подробную информацию Вы найдете на стр. 43.



На
15%*
улучшенная
теплоизоляция

8 Оптимальная защита на долгие годы

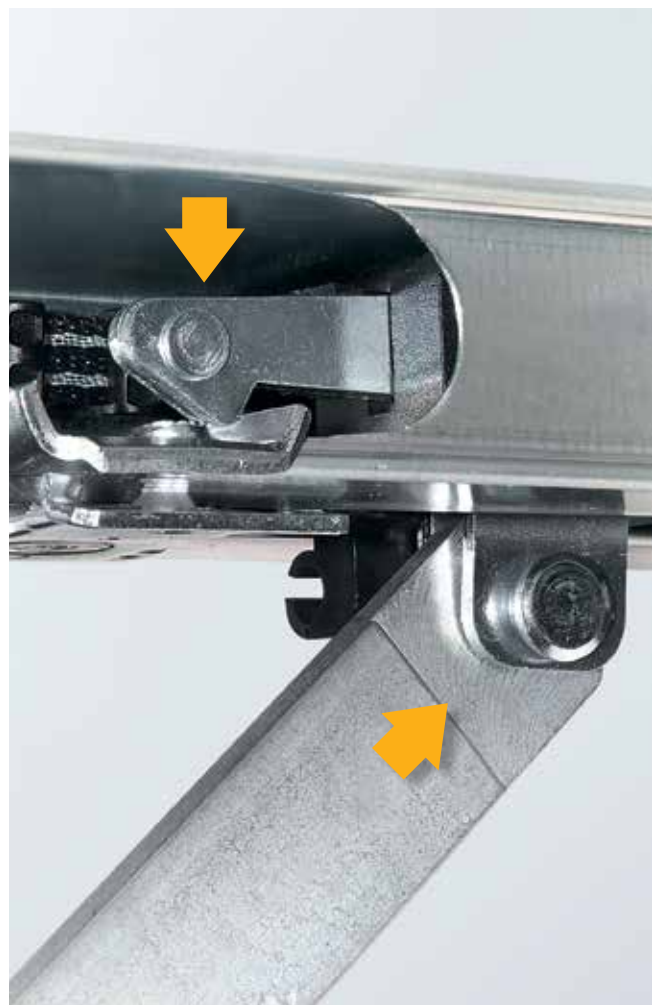
Антикоррозийное **пластмассовое основание направляющих** высотой 4 см **обеспечивает надежную защиту ворот от ржавчины** в условиях длительной сырости. Подобной системы защиты основания направляющих от коррозии у конкурентов нет. Вместе с напольным уплотнением ворот основание направляющих создает удачное завершение, в том числе и внешне.

9 Эффективная теплоизоляция

Только у Hörmann

Если гараж является частью дома, мы всегда рекомендуем гаражные ворота с хорошей теплоизоляцией. Благодаря уплотнению направляющей **ThermoFrame от Hörmann** можно улучшить и без того хорошие показатели теплоизоляции ворот LPU. Пластмассовый профиль черного цвета, который легко устанавливается вместе с направляющими ворот, обеспечивает термическое разделение между рамой направляющих и кирпичной стеной, **и улучшает тем самым теплоизоляцию на 15%***. В качестве опции Вы можете заказать уплотнительную прокладку ThermoFrame для всех секционных ворот Hörmann.

* Для двустенных гаражных секционных ворот LPU размером 5000 x 2125 мм



10 Технические решения для реальных условий

Только у Hörmann

Для обеспечения простого прохода в гараж рекомендуется **калитка без порога**. Так Вы сможете, не открывая ворота гаража, выкатить велосипед или взять садовый инвентарь. Порог из нержавеющей стали имеет высоту посередине 10 мм и по краям – 5 мм. Это облегчает выкатывание и сокращает риск спотыкания.

11

Значительно больше безопасности

Только у Hörmann

Автоматические секционные ворота Hörmann не оставляют непрошеным гостям никаких шансов. При закрывании гаражных ворот предохранительное **устройство защиты от подваживания** автоматически входит в упор направляющей шины, **мгновенно фиксируется и обеспечивает защиту от подваживания**. Эта запатентованная система запираения ворот является механической и поэтому, в отличие от приводов конкурентных фирм, эффективно работает даже в условиях отсутствия электроснабжения.



Мы предлагаем Вашему вниманию короткий видеоролик на сайте www.hoermann.ru/videoroliki





12 Система ДУ BiSecur с сертифицированной надежностью



Только у Hörmann

Система дистанционного управления BiSecur с обратной связью представляет собой **технологии будущего** и служит для комфортного и надежного управления приводами гаражных и въездных ворот, приводами дверей, освещением и др. Благодаря разработанной компанией Hörmann сверхнадежной системе кодировки BiSecur со стабильным радиусом действия без помех Вы можете быть уверены в том, что никто не сможет скопировать Ваш радиосигнал. Данная технология испытана и сертифицирована специалистами по безопасности Рурского университета в Бохуме.



Мы предлагаем Вашему вниманию короткий видеоролик на сайте www.hoermann.ru/videoroliki



Идеально согласованы и на 100% совместимы

Все приводы BiSecur, приемники и элементы управления на 100% совместимы друг с другом. При помощи пульта ДУ или, например, радиоуправляемого кодового замка Вы можете удобно управлять Вашими гаражными и въездными воротами, оснащенными приводами Hörmann, а также приводами дверей и другими устройствами с приемниками BiSecur. Наше приложение* в сочетании со шлюзом BiSecur Gateway позволит Вам комфортно управлять **на смартфоне или планшете** Вашими приводами гаражных и въездных ворот Hörmann, а также Вашей входной дверью Hörmann** или приводом внутренней двери PortaMatic и другими устройствами.

* Для смартфонов или планшетных компьютеров с операционными системами iOS и Android

** Для этой функции необходимо, чтобы Ваша входная дверь Hörmann ThermoCarbon / ThermoSafe была оснащена автоматическим замком S5 / S7 Smart.



13 Удобная функция запроса положения ворот

Вам больше не нужно выходить из дома в непогоду, чтобы проверить, закрыты ли Ваши ворота. Нажав на клавишу, Вы по цвету светодиода на пульте HS 5 BS узнаете положение Ваших ворот. При необходимости, повторным нажатием на клавишу*** можно закрыть ворота. Еще более удобно и надежно управлять воротами просто невозможно!

*** Для управления без возможности наблюдения за воротами необходим дополнительный световой барьер.

14 Элегантный дизайн

Эксклюзивные пульты ДУ BiSecur подкупают не только своим дизайном черного и белого цвета, но и элегантной формой, благодаря которой они удобно лежат в руке.

Пульты ДУ BiSecur Hörmann с лакированной поверхностью под рояльный лак (опция) за свой эксклюзивный дизайн получили авторитетную награду «reddot design award».



Мы предлагаем Вашему вниманию короткий видеоролик на сайте www.hoermann.ru/videoroliki



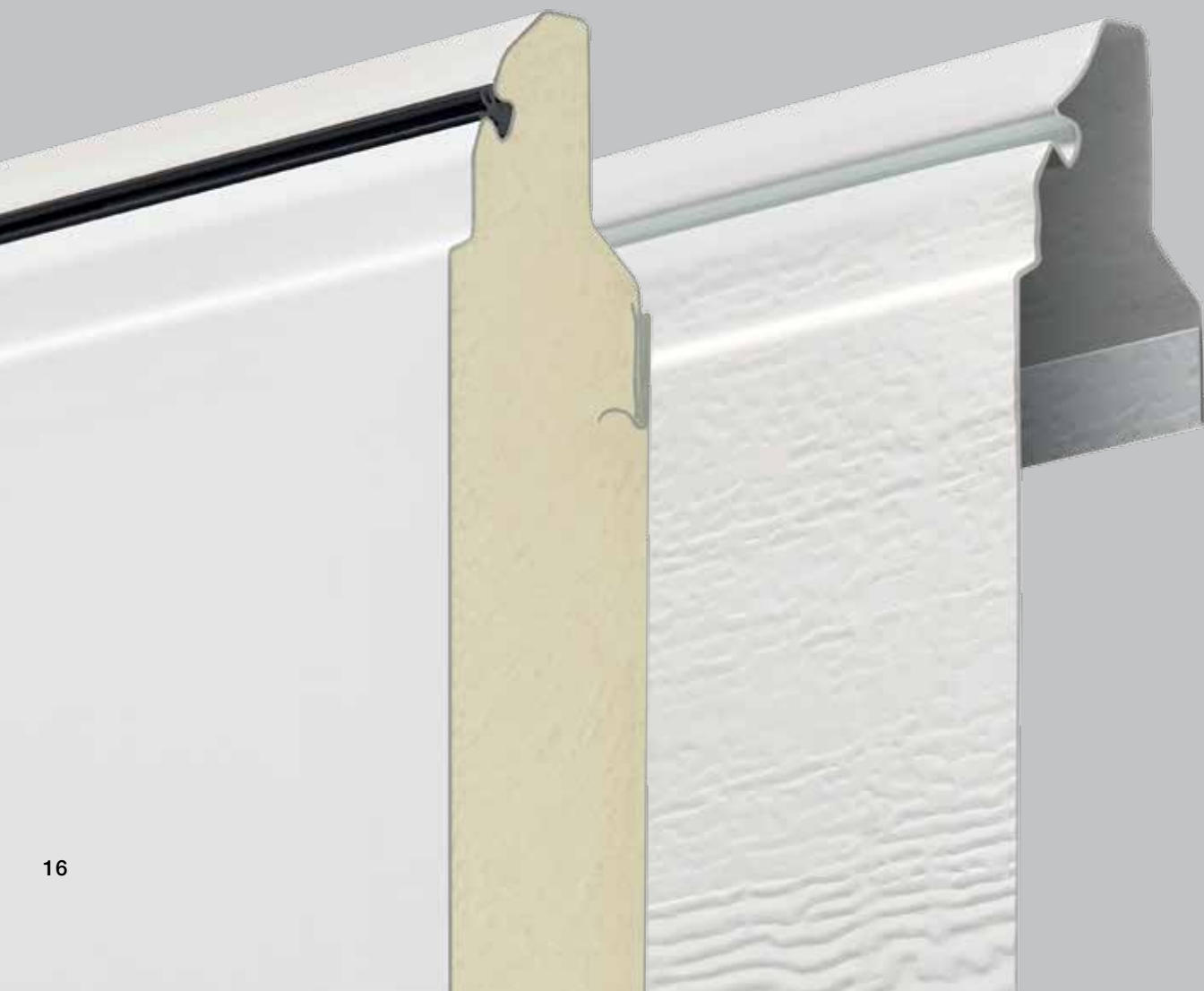
Фотография сверху: пульт ДУ HS 5 BS с подставкой для пультов ДУ (опция).

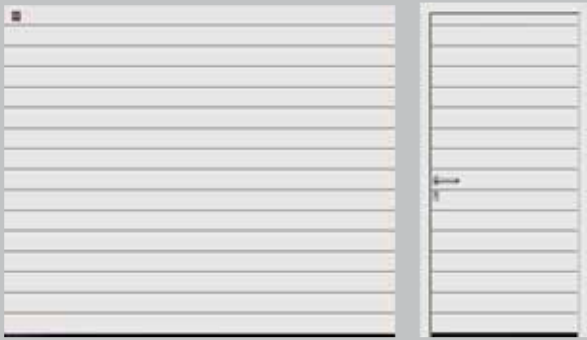
LPU

Двустенные ворота LPU обладают самой эффективной изоляцией. Наряду с этим, секции толщиной 42 мм обеспечивают наилучшую устойчивость и плавное, бесшумное движение ворот.

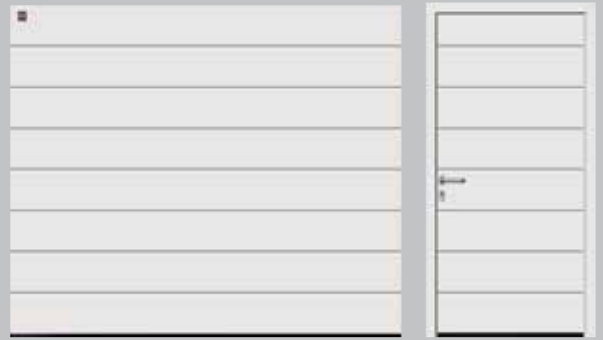
LTE

Одностенные ворота LTE представляют собой выгодное по цене решение для отдельно стоящих гаражей, не требующих дополнительной теплоизоляции.

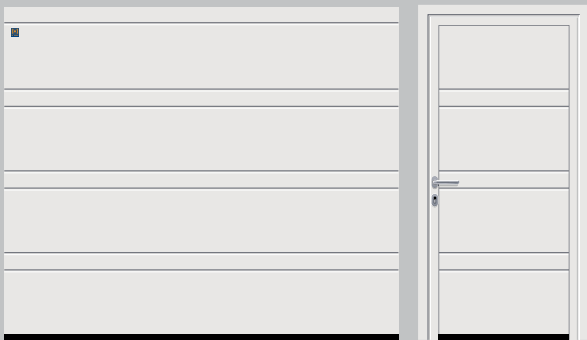




S-гофр (LPU, LTE), белого цвета RAL 9016



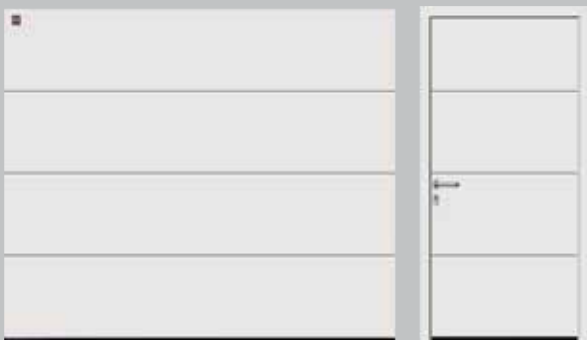
M-гофр (LPU, LTE), белого цвета RAL 9016



D-гофр (LPU), белого цвета RAL 9016



T-гофр (LPU), белого цвета RAL 9016



L-гофр (LPU), белого цвета RAL 9016



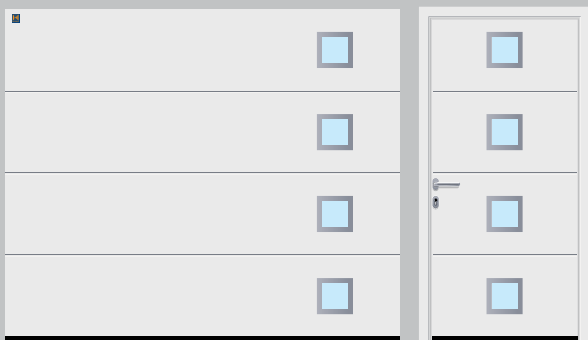
Кассета (LPU, LTE), белого цвета RAL 9016



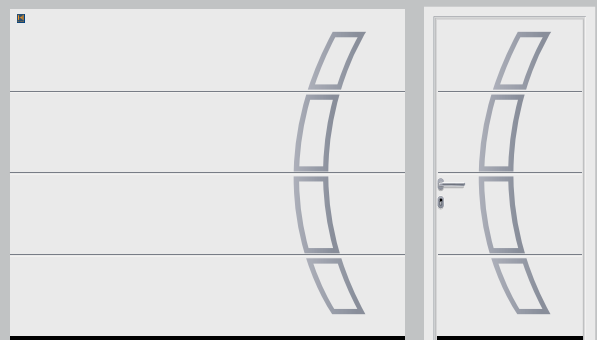
L-гофр (LPU), мотив 450, белого цвета RAL 9016



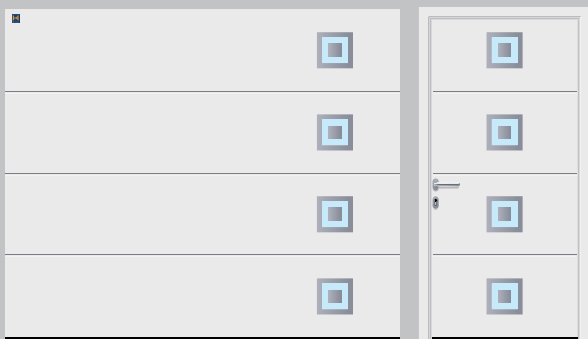
L-гофр (LPU), мотив 456, белого цвета RAL 9016



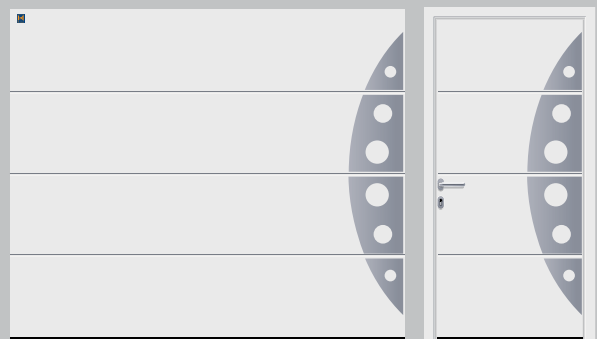
L-гофр (LPU), мотив 461 с остеклением, белого цвета RAL 9016
L-гофр (LPU), мотив 451 без остекления (без рис.)



L-гофр (LPU), мотив 457, белого цвета RAL 9016



L-гофр (LPU), мотив 462 с остеклением, белого цвета RAL 9016
L-гофр (LPU), мотив 452 без остекления (без рис.)



L-гофр (LPU), мотив 458, белого цвета RAL 9016



L-гофр (LPU), мотив 454, белого цвета RAL 9016

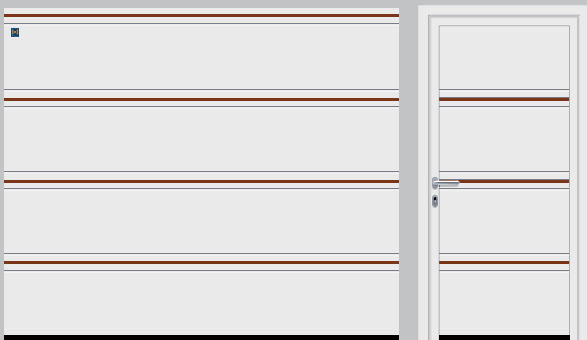


L-гофр (LPU), мотив 469 с остеклением, белого цвета RAL 9016
L-гофр (LPU), мотив 459 без остекления (без рис.)

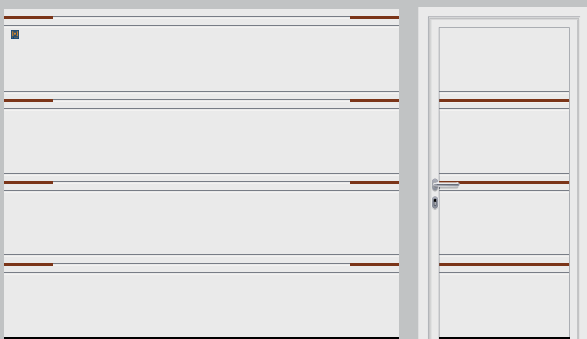


L-гофр (LPU), мотив 481 с остеклением, белого цвета RAL 9016
L-гофр (LPU), мотив 471 без остекления (без рис.)

■ **НОВИНКА**



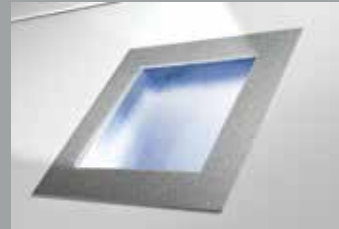
T-гофр (LPU), мотив 501 со сплошными вставками под нержавеющую сталь, под дерево (рис.) ■ **НОВИНКА**, белого цвета RAL 9016



T-гофр (LPU), мотив 500 с частичными вставками под нержавеющую сталь или под дерево (рис.), белого цвета RAL 9016

Индивидуальные мотивы серии Design

Элементы серии Design помогут Вам создать свой собственный мотив ворот. Ворота с калиткой также поставляются с элементами серии Design. Ваш региональный дилер Hörmann с удовольствием проконсультирует Вас.



Элемент серии Design с остеклением из пластмассы и рамкой из нержавеющей стали

Особый акцент благодаря вставкам

Ворота с T-гофром можно заказать со вставками в двух вариантах исполнения: со сплошными вставками на всю ширину ворот или с «частичными» вставками шириной 435 мм каждая, расположенными с левого и правого края ворот. Сами вставки поставляются с отделкой под нержавеющую сталь или под дерево, а также цвета RAL по выбору*.



T-гофр со вставками под нержавеющую сталь



T-гофр со вставками под дерево

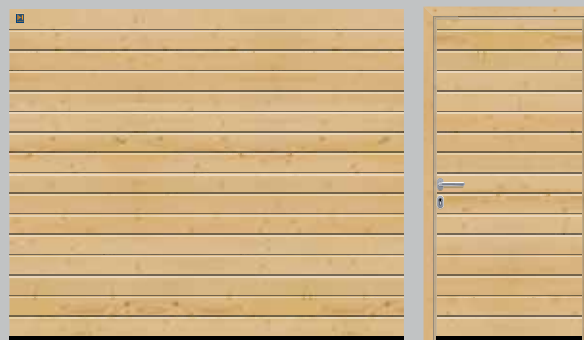


T-гофр со вставками цвета RAL по выбору (на рис. вставки цвета RAL 6018) ■ **НОВИНКА**

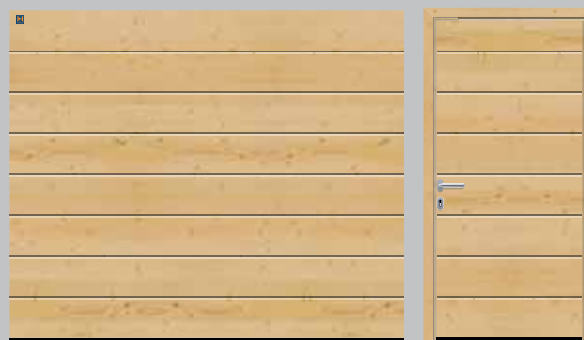
* Только сплошные вставки

LTH

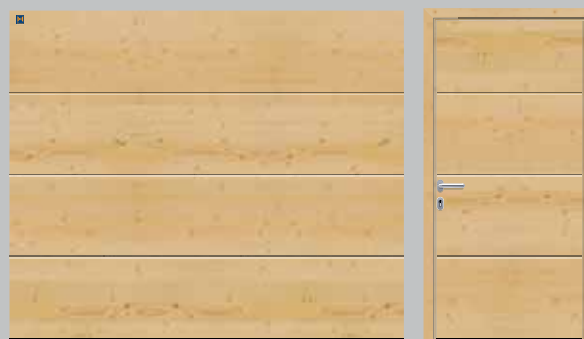
Ворота из панелей массивной древесины идеально подходят для деревянных домов или зданий с многочисленными деревянными элементами, например, фахверк или элементы фасада.



S-гофр, северная ель



M-гофр, северная ель



L-гофр, северная ель



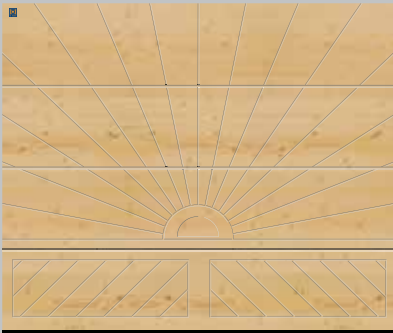
Кассета, северная ель



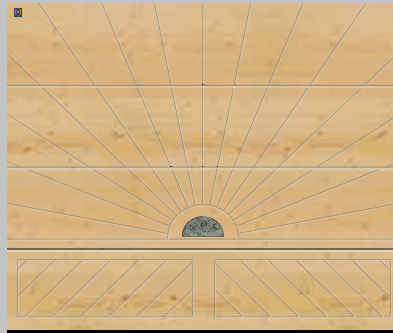
Мотив 401, северная ель



Мотив 402, северная ель



Мотив 403, северная ель



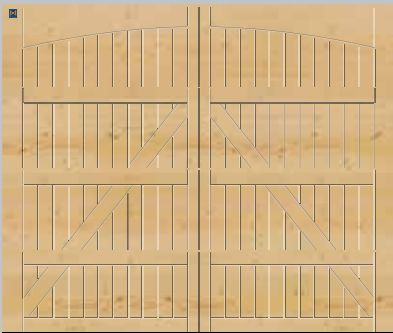
Мотив 403, с природным камнем, северная ель



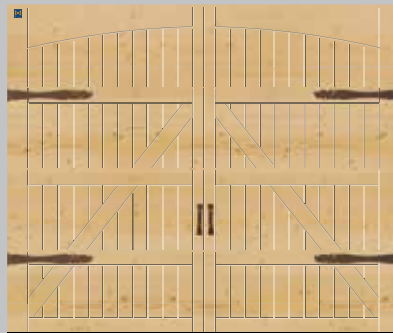
Мотив 404, северная ель



Мотив 404, с природным камнем, северная ель



Мотив 405, северная ель



Мотив 405, с фурнитурой распашных ворот «Exklusiv» (опция), северная ель



Индивидуальное оформление

Создайте свой дизайн деревянных ворот: представьте нам свой эскиз и прецизионная фреза с компьютерным управлением выполнит ворота точно по Вашему чертежу.

Расставьте акценты

3 природных камня на Ваш выбор. Природный камень расставляет акценты в мотивах 403 и 404. Отклонения цвета и структуры обусловлены природными факторами.



Тропический зеленый



Пёстрый красный

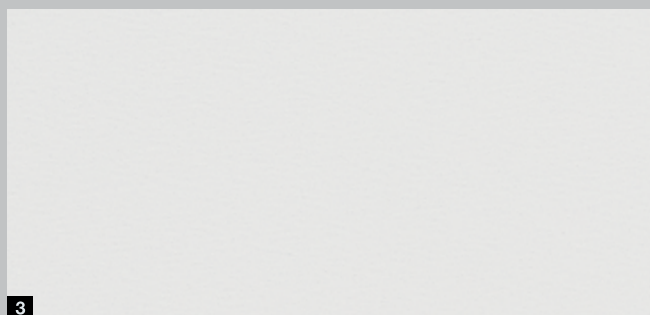
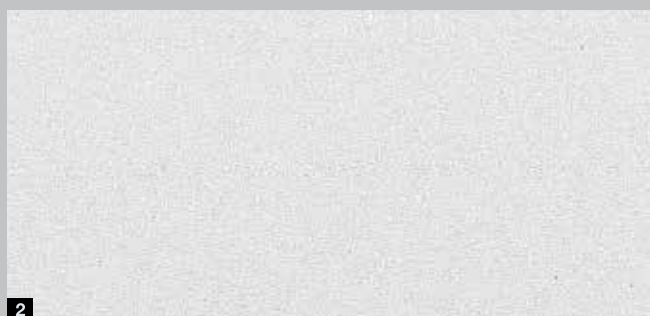


Россо балморал

Выбор за Вами

Создайте дизайн Ваших гаражных ворот в соответствии со своими собственными пожеланиями. При заказе стальных секционных ворот можно выбрать одну из четырех поверхностей, которую Вы сможете подобрать к Вашему дому по цвету и по фактуре. Вы также можете сделать выбор в пользу одного из шести вариантов декоративной отделки Decograin – либо под натуральное дерево, либо с благородным металлическим эффектом. Ваши секционные ворота из массивной древесины могут быть изготовлены из двух древесных пород и покрыты одним из 8 цветных лаков по Вашему желанию.

Стальные поверхности



Породы древесины



1 Woodgrain

Выгодная по цене и прочная поверхность со структурой, имитирующей натуральный срез древесины, позволяет за счет тиснения незаметно устранить небольшие царапины. Возможна покраска в белый цвет RAL 9016, а также в 15 предпочтительных цветов или цвет RAL по выбору.

2 Sandgrain

Изысканно структурированная поверхность для знающих цену застройщиков особенно подходит для современных домов. Возможна покраска в белый цвет RAL 9016 и в 3 предпочтительных цвета.

3 Silkgrain

Гладкая поверхность Silkgrain – это лучший выбор для современной архитектуры, благодаря ее благородному внешнему виду. К тому же, увеличенная на 50 % толщина металлической облицовки обеспечивает секции более высокую стабильность с еще более плавным ходом. Возможна покраска в белый цвет RAL 9016, а также в 15 предпочтительных цветов или цвет RAL по выбору.

4 Micrograin

Новая декоративная отделка подкупает своим тиснёным волновым профилем гладкой стали, благодаря чему образуется благородный эффект игры света и тени. Возможна покраска в белый цвет RAL 9016, в 15 предпочтительных цветов или в цвет RAL по выбору.

5 Decograin

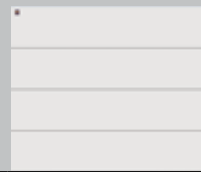
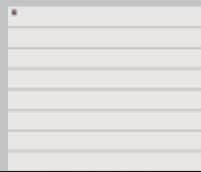
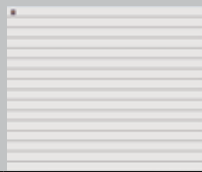
Поверхности Decograin с устойчивым к воздействию УФ лучей синтетическим пленочным покрытием для секционных ворот точно передают характерный внешний вид древесины и изысканную элегантность поверхности Metallic цвета антрацит. Вы можете выбрать один из 5 вариантов отделки под дерево или покрытие цвета «металлик».

6 Северная ель

Светлая древесина хвойных пород с преимущественно прямыми волокнами. Полые участки сердцевины, смоляные ходы, косослой и желто-коричневые «сучки» являются абсолютно естественными.

7 Пихта Hemlock

Древесина хвойных пород от беловато-серого до светло-серо-коричневатого цвета с преобладающим прямым направлением волокон с коричневыми волокнами минерального происхождения и проростями в направлении волокон.

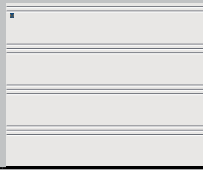
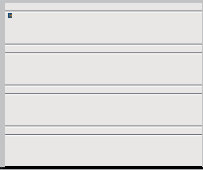


	S-гофр	M-гофр	L-гофр*
Двустенные стальные секционные ворота LPU			
Woodgrain	Белый RAL 9016 15 предпочтительных цветов цвета RAL по выбору	Белый RAL 9016 15 предпочтительных цветов цвета RAL по выбору	Белый RAL 9016 15 предпочтительных цветов цвета RAL по выбору
Sandgrain		Белый RAL 9016 3 предпочтительных цвета	Белый RAL 9016 3 предпочтительных цвета
Micrograin			Белый RAL 9016 15 предпочтительных цветов цвета RAL по выбору
Silkgrain*		Белый RAL 9016 15 предпочтительных цветов цвета RAL по выбору	Белый RAL 9016 15 предпочтительных цветов цвета RAL по выбору
Decograin		6 вариантов отделки	6 вариантов отделки
Макс. ширина	6000 (7000***) мм	6000 (7000***) мм	6000 (7000***) мм
Макс. высота	3000 (5000***) мм	3000 (5000***) мм	3000 (5000***) мм
Одностенные стальные секционные ворота LTE			
Woodgrain	Белый RAL 9016	Белый RAL 9016	
Макс. ширина	5000 мм	3000 мм	
Макс. высота	3000 мм	3000 мм	
Секционные ворота из массивной древесины LTH			
Северная ель	8 индивидуальных лаков для дерева	8 индивидуальных лаков для дерева	8 индивидуальных лаков для дерева
Пихта Hemlock	8 индивидуальных лаков для дерева	8 индивидуальных лаков для дерева	8 индивидуальных лаков для дерева
Макс. ширина	5000 мм	5000 мм	5000 мм
Макс. высота	3000 мм	3000 мм	3000 мм

* L-гофр с элементами серии Design не поставляется с поверхностью Decograin

** Кроме Titan Metallic CH 703

*** В виде секционных ворот SPU F42 Plus (более подробную информацию Вы найдете на стр. 70 / 71)



D-гофр

T-гофр

Кассета

Белый RAL 9016
15 предпочтительных цветов
цвета RAL по выбору

Белый RAL 9016
15 предпочтительных цветов
цвета RAL по выбору

Белый RAL 9016
15 предпочтительных цветов
цвета RAL по выбору

5 вариантов отделки**

6000 мм
3000 мм

6000 мм
3000 мм

5500 мм
3000 мм

Белый RAL 9016

3000 мм
3000 мм

8 индивидуальных лаков для
дерева

8 индивидуальных лаков для
дерева

5000 мм
3000 мм

Пожалуйста, обратите внимание:

Более подробные диапазоны размеров Вы найдете на стр. 74.



▲ S-гофр, поверхность Woodgrain цвета серого антрацита RAL 7016; алюминиевая входная дверь Hörmann ThermoSafe с мотивом 860 цвета серого антрацита по образцу RAL 7016

▼ Ворота с S-гофром и поверхностью Woodgrain
белого цвета по образцу RAL 9016, с боковой
дверью в едином стиле



▲ S-гофр с панелями из массивной
древесины Hemlock





► М-гофр с
поверхностью Silkgrain
белого цвета RAL 9016,
со светодиодной планкой
на перемычке и стойками
с подсветкой SLS





▲ М-гофр с поверхностью Decograin Rosewood (красное дерево);
алюминиевая входная дверь Hörmann ThermoSafe, мотив 845, светло-
серого цвета RAL 7040

◀ М-гофр с поверхностью Decograin Titan Metallic CH 703 на
промышленных секционных воротах SPU F42 Plus для гаражей шириной
до 7000 мм (более подробную информацию Вы найдете на стр. 70 / 71)





▲ L-гофр с поверхностью Decograin Titan Metallic CH703 на промышленных секционных воротах SPU F42 Plus для гаражей шириной до 7000 мм (более подробную информацию Вы найдете на стр. 70 / 71)

▶ L-гофр с поверхностью Decograin Winchester Oak с боковой дверью в едином стиле





▼ L-гофр серии Design с мотивом 457 и поверхностью Silkgrain белого цвета RAL 9016, алюминиевая входная дверь Hörmann ThermoSafe с мотивом 188





▲ D-гофр с поверхностью Silkgrain светло-серого цвета RAL 7040



▼ Т-гофр с мотивом 501 и поверхностью Silkgrain цвета серого антрацита RAL 7016 со сплошными вставками под нержавеющую сталь



▲ Т-гофр с поверхностью Silkgrain цвета серого камня RAL 7030, мотив 501, со сплошными вставками под дерево



▲ Ворота с кассетами и поверхностью Decograin Golden Oak

► Кассеты с поверхностью Woodgrain цвета серого антрацита RAL 7016





◀ Кассеты с поверхностью Woodgrain белого цвета RAL 9016



Эксклюзивное оформление фасада

Ваши установленные в одну линию с фасадом секционные ворота можно обшить деревом, металлом, керамикой, пластмассой или другими материалами в соответствии с Вашими предпочтениями. Таким образом, Ваши гаражные ворота станут частью общего архитектурного облика дома.

Основой для облицовки фасада служат промышленные секционные ворота ALR F42 с рамной конструкцией из алюминия с полиуретановым сэндвичным заполнением. За консультацией обращайтесь, пожалуйста, к Вашему региональному дилеру компании Hörmann.

► Секционные ворота ALR F42 с обшивкой профильной доской, выполняемой заказчиком

▼ Секционные ворота ALR F42 с обшивкой профильной доской, выполняемой заказчиком





◀ Секционные ворота ALR F42 Vitraplan

ALR F42 Vitraplan

Установленное спереди заподлицо остекление придает воротам особенную четкость и элегантность. Рамный профиль скрыт – ничто не нарушает общего дизайна. Эти эксклюзивные ворота производят впечатление неожиданного сочетания зеркального отражения и прозрачности.

► Ворота с мотивом 405 окрашены в белый цвет по желанию заказчика, с фурнитурой распашных ворот и декоративными ручками

▼ Ворота с мотивом 403 из древесины северной ели с природным камнем тропически-зеленого цвета



◀ Ворота с мотивом 402 из древесины северной ели с боковой дверью в едином стиле



Индивидуальное оформление

Создайте дизайн Ваших деревянных ворот, используя, например, Ваши инициалы, номер дома или Ваш любимый мотив. Будет достаточно, если Вы просто представите нам эскиз, по которому будут изготовлены Ваши эксклюзивные ворота. Уникальное изделие, которому позавидуют многие.

Разнообразие цветов

К какому бы архитектурному стилю не относился Ваш дом, в компании HÖrmann Вы обязательно найдете гаражные секционные ворота, идеально подходящие для него. При заказе стальных секционных ворот мы предлагаем Вам на выбор 15 предпочтительных цветов по одной цене, а также примерно 200 цветов по карте RAL и 6 вариантов декоративной отделки Decograin. Для того чтобы Ваши ворота на протяжении долгого времени радовали глаз и выглядели как новые, их поверхность оптимально защищена от коррозии. Горячеоцинкованный материал и высококачественное полиэстеровое грунтовочное покрытие имеют водоотталкивающий эффект. Ворота из массивной древесины могут быть изготовлены из двух древесных пород. Вы можете выбрать подходящий для Вашего дома оттенок из 8 предлагаемых цветов лака.





Цвет украшает и защищает

Двустенные секционные ворота LPU и боковые двери Вы можете заказать серийно белого цвета по образцу RAL 9016 или выбрать цвет по желанию из 15 предпочтительных цветов по выгодной цене или 200 цветов по карте RAL* и различных цветов NCS и DB. Для поверхности Sandgrain Вы можете выбрать один из 3 предпочтительных цветов**. Одностенные ворота LTE поставляются только белого цвета.

Пожалуйста, обратите внимание:

С внутренней стороны гаражные секционные ворота всегда окрашены в серо-белый цвет по образцу RAL 9002.

При монтаже двустенных стальных ворот на солнечной стороне следует избегать темных цветов, так как возможный прогиб секций может привести к повреждению ворот.

Все цвета указаны по образцу цветов карты RAL.

По причинам, связанным с полиграфией, возможны отклонения от изображенных на рисунках цветов и вариантов поверхности. За консультацией обращайтесь, пожалуйста, к Вашему региональному дилеру компании Hörmann.

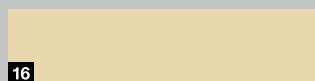
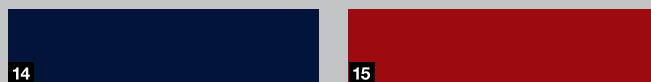
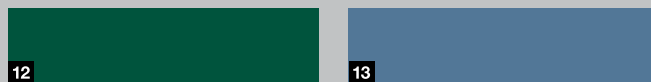
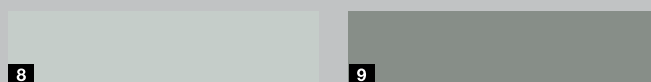
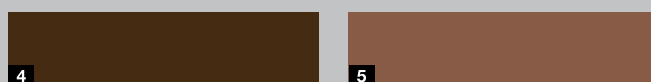
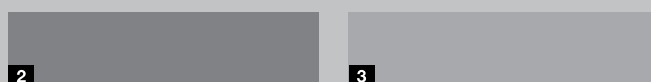
* Цвета RAL Classic, исключение составляют перламутровые и люминесцентные цвета, а также цвета «металлик»

** Предпочтительные цвета для поверхности в исполнении Sandgrain

Стандартный цвет



15 предпочтительных цветов

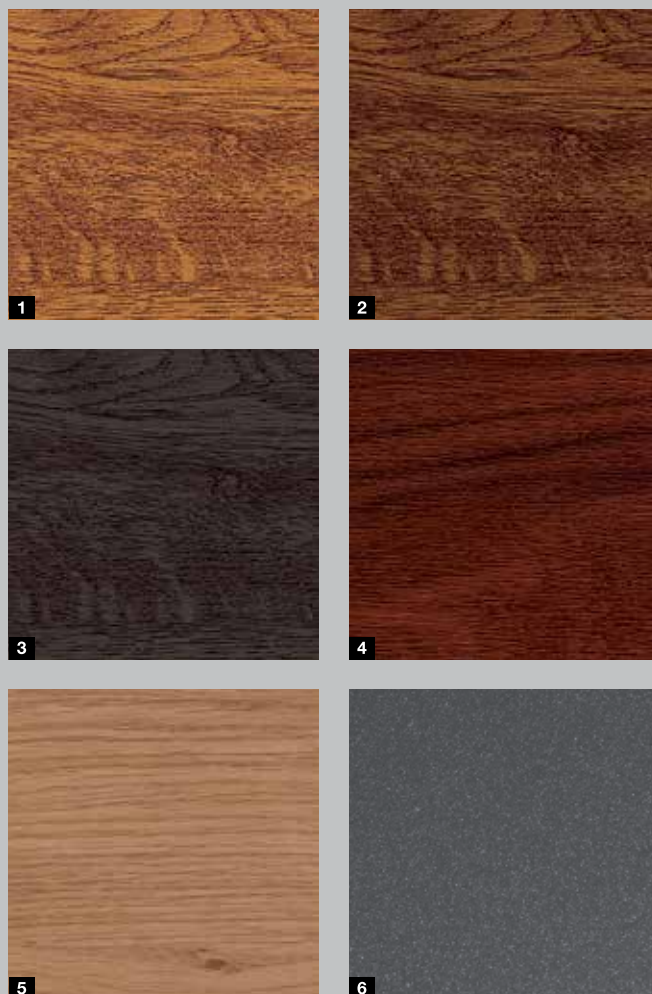


1	RAL 9016	Белый
2	RAL 9007	Цвет серого алюминия
3	RAL 9006	Белый алюминий**
4	RAL 8028	Коричневый**
5	RAL 8003	Кирпичный
6	RAL 8001	Цвет охры
7	RAL 7040	Серый
8	RAL 7035	Светло-серый
9	RAL 7030	Цвет серого камня
10	RAL 7016	Цвет серого антрацита **
11	RAL 6009	Цвет хвой
12	RAL 6005	Цвет мха
13	RAL 5014	Сизый
14	RAL 5011	Стальной голубой
15	RAL 3003	Рубиново-красный
16	RAL 1015	Цвет светлой слоновой кости

Элегантно и с ТОЧНЫМ воспроизведением деталей

Поверхность Decograin предлагается в пяти вариантах отделки под натуральное дерево и в одном варианте декоративной отделки цвета антрацит с металлическим эффектом. Нанесенное тиснение передает характер натурального дерева с точностью до мельчайших деталей. Благодаря особой защите поверхности с помощью устойчивого к воздействию ультрафиолетовых лучей синтетического пленочного покрытия с внешней стороны стальных секций, ворота надолго сохраняют красивый внешний вид.

6 вариантов исполнения поверхности Decograin



- 1 Decograin Golden Oak (золотой дуб): отделка под дуб светло-каштанового, золотисто-желтого цвета
- 2 Decograin Dark Oak (темный дуб): отделка под дуб орехового цвета
- 3 Decograin Night Oak (дуб венге): фактура дуба с насыщенным темным тоном
- 4 Decograin Rosewood (красное дерево): отделка под красное дерево
- 5 Decograin Winchester Oak: отделка под сучковатый дуб натурального цвета
- 6 Titan Metallic CH 703: цвет антрацита с металлическим блеском

Натуральные породы древесины

Северная ель является светлой древесиной хвойных пород с преимущественно прямыми волокнами. Полые участки сердцевины, смоляные ходы, косослой и желто-коричневые «сучки» являются абсолютно естественными.

Пихта Hemlock является древесиной хвойных пород от беловато-серого до светло-серо-коричневатого цвета с преобладающим прямым направлением волокон с коричневыми волокнами минерального происхождения и проростями в направлении волокон.

Пожалуйста, обратите внимание:

На заводе древесина подвергается предварительной обработке для защиты от синей гнили и древесных вредителей. Рекомендуем дополнительно нанести защитный прозрачный лак для защиты от неблагоприятных атмосферных воздействий и для сохранения красоты натурального дерева.

При нанесении лака для дерева отдельные компоненты древесины могут выделяться под покрытием, что приводит к изменению цвета поверхности.

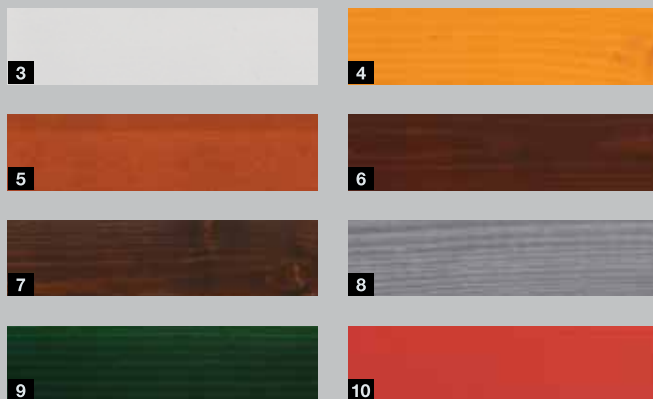




2 породы древесины



8 индивидуальных лаков для дерева



- 1 Северная ель, пропитанная
- 2 Пихта Hemlock, пропитанная
- 3 Цвета извести
- 4 Сосна
- 5 Теак (дерево тиковое)
- 6 Палисандр
- 7 Эбеновое дерево
- 8 Цвет серого агата
- 9 Цвет хвои
- 10 Nordisch Rot (нордический красный)

Красиво, незаметно, надежно

Если у Вашего гаража нет второго входа, то Вы можете открыть Ваши автоматические гаражные ворота с помощью красивой ручки, а в экстренной ситуации – с помощью незаметного замка аварийной деблокировки снаружи (опции).



Пожалуйста, обратите внимание:

**1****2****3****4****5****6****7**

Ручки ворот

Ручки ворот Hörmann отличаются современной изящной формой. При этом выбор материала здесь является не только вопросом личного вкуса. Так, например, важной характеристикой ручек из нержавеющей стали является их прочность и износостойкая поверхность.

Замок может быть интегрирован в домовую систему запирающих устройств.

Ворота с ручным управлением и ручкой защищены от взлома благодаря запирающему устройству с защелкой **7**. В ходе блокировки прочный диск защелки с автоматической фиксацией запирает массивный штырь на боковой направляющей.

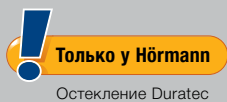
Аварийная деблокировка

Если Вы не хотите устанавливать на Ваших автоматических секционных воротах ручку, мы рекомендуем Вам на гаражах без второго входа использовать замок аварийной деблокировки **6**.

С помощью незаметного круглого цилиндра (не может быть встроен в домовую систему запирающих устройств) Вы можете разблокировать Ваши гаражные ворота и без проблем открыть их в экстренной ситуации.

На автоматических секционных воротах с ручкой Вы можете привести в действие аварийную деблокировку с помощью ручки ворот. В этом случае ворота отпирает трос Боудена с внутренней стороны.

- 1** Пластмасса черного цвета
- 2** Алюминиевое литье белого цвета RAL 9016
- 3** Алюминиевое литье под мельхиор
- 4** Шлифованная нержавеющая сталь
- 5** Алюминиевое литье коричневого цвета, RAL 8028
- 6** Запирающее устройство с защелкой
- 7** Замок аварийной деблокировки



Больше света – меньше расход электроэнергии

В зависимости от типа ворот выберите вариант остекления – прозрачное (рис. 2) или со структурной поверхностью (рис. справа), одинарное или двойное. Остекление из прозрачной пластмассы поставляется серийно с остеклением DURATEC.

Оно обеспечивает:

- высокую стойкость к царапинам
- прозрачность в течение длительного времени
- улучшенную теплоизоляцию

Пожалуйста, обратите внимание:

В двух нижних секциях ворот остекление возможно после технической проверки.





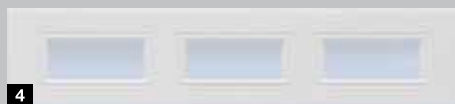
1



2



3



4



5



6



7



8



9



10

- 1 Остекление, тип D*
- 2 Ряд окон в алюминиевой раме**
- 3 Остекление Klassik S0*
- 4 Остекление Klassik M0*
- 5 Остекление Klassik L0*
- 6 Остекление Klassik S1
- 7 Остекление Klassik S2
- 8 Остекление Sunrise S10
- 9 Остекление Sunrise S60
- 10 Остекление V-кассет V0

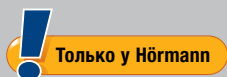
Изображенные на иллюстрациях варианты остекления (1-8, 10) соответствуют ширине ворот 2500 мм.

* Возможно расположение остекления по желанию заказчика

** Возможны перекладины

Ваш региональный дилер Hörmann с удовольствием расскажет Вам о множестве вариантов остекления.

	Остекление типа D	Ряд окон в алюминиевой раме	Остекление Klassik	Остекление Sunrise
Мотив				
S-гофр	●	●		
M-гофр	●	●	●	●
L-гофр	●	●	●	●
D-гофр	●	●		
T-гофр	●	●		
Кассета			●	●
Рамы остекления				
Вариант исполнения	Пластмасса (любых цветов, в т.ч. не совпадающих с цветом ворот)	Алюминий (любых цветов, в т.ч. не совпадающих с цветом ворот)	Пластмасса (любых цветов, в т.ч. не совпадающих с цветом ворот)	Пластмасса (любых цветов, в т.ч. не совпадающих с цветом ворот)
Остекление				
Одинарное остекление прозрачное / структурная поверхность	●	●	●	●
Двойное остекление прозрачное / структурная поверхность	●	●	●	●



Беспрепятственный вход в гараж

При наличии в воротах двери Вы быстро и легко достанете из гаража все, что Вам нужно – садовый инвентарь, велосипеды и тележки. Только Hörmann предлагает порог из нержавеющей стали с высотой посередине всего 10 мм и по краям – всего 5 мм. Об него Вы не споткнетесь и свободно сможете выкатить, например, велосипед или тележку.

Алюминиевая дверная рама серийно поставляется анодированной в натуральный цвет, по специальному заказу возможно также покрытие в цвет ворот. Верхняя секция ворот снабжена защитным уплотнением по всей длине, в том числе, в области двери.

Пожалуйста, обратите внимание:

Рама для калиток с поверхностью Decograin по Вашему желанию может поставляться также с лакокрасочным покрытием, гармонирующим по цвету с декоративной отделкой. Возможна поставка рамы в любом цвете, вне зависимости от цвета ворот.

Стоящие рядом кассетные ворота одинаковой ширины с калиткой и без калитки могут, при определенных обстоятельствах, внешне отличаться друг от друга в распределении кассет.

Ворота с ручным управлением и калиткой не имеют наружной ручки. Они запираются изнутри.

С дополнительным опережающим световым барьером VL 2 обеспечивается бесконтактный останов ворот. Таким образом, Вы повышаете уровень безопасности Ваших ворот с калиткой без порога.





1 Верхний доводчик двери

Калитки серийно оснащаются доводчиком с шиной скольжения, включая встроенный ограничитель открывания и фиксатор (рис. сверху).



Дополнительно поставляется встроенный доводчик с фиксатором для обеспечения оптимальной защиты и превосходного дизайна (рис. внизу).



2 Многоточечное запирающее устройство (опция)

Калитка фиксируется по всей высоте прямым и крюкообразным ригелем в каждой секции. Преимущество: высокая устойчивость и еще более надежная защита от взлома.



3 Стабильная фиксация

предотвращает оседание и перекос створки.



4 Скрытые петли

Для достижения равномерного внешнего вида ворот калитка поставляется в серийном исполнении со скрытыми петлями

Для любых ворот компания Hörmann предлагает подходящую боковую дверь

Сделайте так, чтобы боковой вход в Ваш гараж идеально гармонировал с Вашими гаражными воротами! Мы предлагаем Вам заказать боковую дверь с таким же распределением гофров или кассет, как на Ваших секционных воротах.

Гаражные боковые двери, 1-створчатые / 2-створчатые

Боковые двери Hörmann поставляются в состоянии, готовом к монтажу, и оснащены врезным замком с профильным цилиндром, гарнитуром нажимных ручек с закругленными концами и овальными розетками, а также регулируемыми в трех плоскостях дверными петлями. Рама дверного полотна выполнена из погодостойчивых алюминиевых профилей (строительная глубина 60 мм) и уплотнена по всему периметру.



Гаражная боковая дверь	1-створчатая		2-створчатая
	узкая	широкая	широкая, открывается наружу
Рама створки			
Алюминиевая блочная коробка	●		●
Алюминиевая угловая коробка	●		–
Узкая рама створки	●		–
Широкая рама створки		●	●
Теплоизоляция	U = 2,7 Вт/(м² К)		U = 2,9 Вт/(м² К)



1

1 Гарнитур нажимных ручек

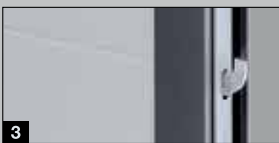
На Ваш выбор предлагаются стандартные нажимные ручки или по специальному заказу гарнитуры нажимных или разных ручек (рис.: гарнитур нажимных ручек из нержавеющей стали). Ваш региональный дилер Hörtmann с удовольствием проконсультирует Вас.



2

2 Одинаковый внешний вид

Боковые двери с поверхностью Decograin поставляются с одинаковым исполнением поверхности рамы, коробки и полотна двери для создания гармоничного внешнего вида. С внутренней стороны секции всегда окрашены в светло-серый цвет RAL 9002.



3

3 Защита от взлома

Устройство с трехкратным запирающим (опция) для профиля типа 2 оснащено защелкой, ригелем, 2 запорными крюками и розеткой с защитой от взлома. 2-створчатая боковая дверь с системой трехкратного запирающего отвечает классу взломостойкости RC 2.

4 Вариант исполнения с теплоизоляцией

Дверь TopComfort NT80-2 можно заказать с термическим разделением дверного полотна, коробки и порога.



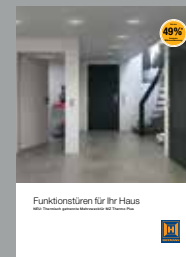
4



Дверь многоцелевого назначения MZ Thermo

Если Вам важна прежде всего высокая теплоизоляция, то мы советуем Вам сделать выбор в пользу наружной двери MZ Thermo с термическим разделением.

Ее коэффициент теплоизоляции составляет всего лишь 1,2 Вт/(м²·К). По специальному заказу она также поставляется в варианте исполнения с классом защиты от взлома RC 2 (KSI Thermo).



Более подробную информацию Вы найдете в проспекте «Функциональные двери для Вашего дома».

Старое станет новым

Однажды просто настает время для модернизации гаражных ворот. У Hörmann Вы найдете оптимальное решение для любых ворот и каждой монтажной ситуации. Заказав выгодные по цене стандартные ворота Hörmann, специально предназначенные для модернизации, Вы сэкономите деньги и быстро получите Ваши новые секционные ворота. Кроме того, Ваш региональный дилер компании Hörmann предлагает Вам выгодный пакет «все включено»:

- Консультации квалифицированных специалистов
- Замеры на месте
- Профессиональный монтаж
- Демонтаж и утилизация согласно экологическим требованиям





HÖRMANN

Tore • Türen • Zargen • Antriebe



Sprinter CDI

GT JA 19



Стандартный монтаж

Гаражные ворота могут быть установлены внутри за проемом. Откос проема обеспечивает устойчивость монтажной конструкции. Благодаря этому направляющую, устанавливаемую за проемом, можно напрямую соединить со стеной при помощи винтов.

В идеальном случае имеющийся гараж располагает мин. 100 мм свободного пространства в зоне перемычки (у ворот с приводом мин. 115 мм) и 90 мм в зоне бокового упора.

Для таких условий монтажа в комплект секционных ворот HÖrmann входит весь необходимый монтажный материал.

Специальный анкер для крепления рамы направляющей сбоку

При помощи опционного, универсально применимого специального анкера HÖrmann направляющая секционных ворот может крепиться к боковой стене гаража. За счет этого легко компенсируются неровности стен, а изменение откоса проема не потребуется.

2 Монтаж при расстоянии до стены макс. 35 мм

3 Монтаж при скошенной или неровной стене

4 Монтаж на ненесущую стену (облицовочный кирпич или теплоизоляция) с мин. 90 мм или макс. 125 мм бокового упора



Компенсирующие фальш-панели в зоне перемычки для стандартного монтажа за проемом с перемычкой малых размеров

Стандартная компенсирующая фальш-панель в зоне перемычки поставляется для всех вариантов исполнения ворот одинаковой поверхности, одинакового цвета и одинаковой декоративной отделки ворот, и поэтому открыто устанавливается в проем.



Двустенная фальш-панель для монтажа в проем с большим зазором до потолка

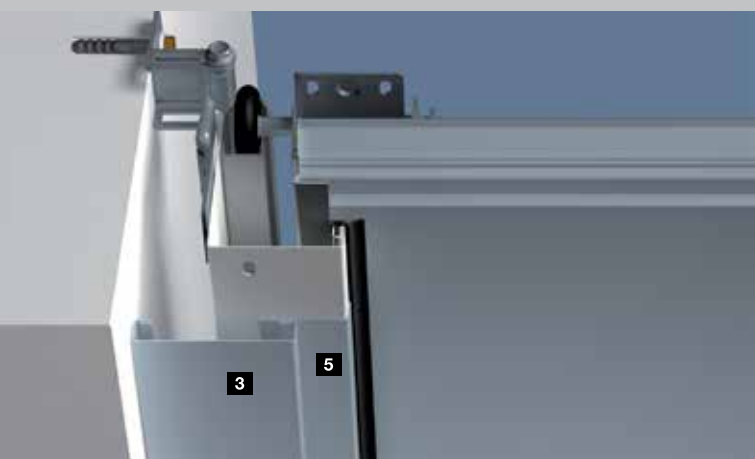
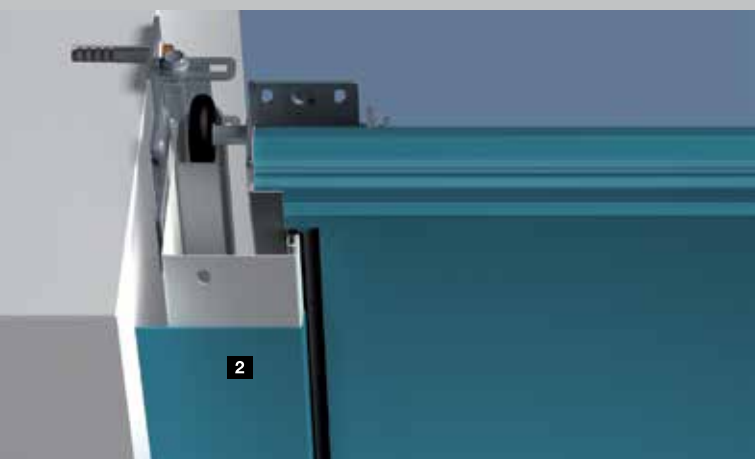
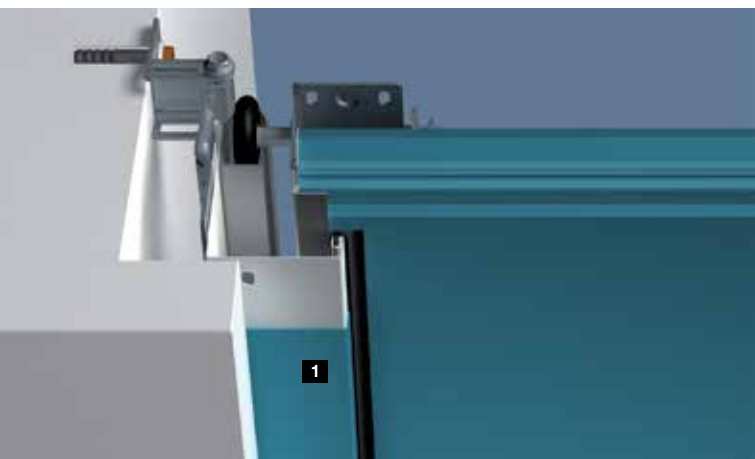
Двустенная фальш-панель в исполнении, как полотно ворот, перекрывает зазор между потолком и фальш-панелью перемычки. Она поставляется для любой поверхности, цвета и декоративной отделки. После технической проверки остекление также возможно.

Эта фальш-панель также поставляется в виде ряда окон в алюминиевой раме (опция).



Компенсирующая фальш-панель перемычки, устанавливаемая заподлицо

Для ворот LPU такая компенсирующая фальш-панель в зоне перемычки является элегантным решением с невидимым переходом между фальш-панелью и полотном. При закрытии ворот верхняя секция пристыковывается заподлицо с фальш-панелью. Она поставляется для всех мотивов ворот, во всех поверхностях и цветах, а также декоративных отделках (кассета по запросу).



Облицовка рамы направляющих в цвет ворот

Боковая рама направляющей поставляется серийно с поверхностью Woodgrain белого цвета. Секционные ворота с поверхностью Sandgrain, Micrograin, Silkgrain или Decograin тоже отличаются гармоничным внешним видом благодаря облицовке направляющей одинаковой поверхности и декоративной отделки, и в цвет секций ворот. Для ворот Micrograin облицовка направляющей поставляется с гладкой поверхностью Silkgrain.

Две возможные ширины позволяют облицовку боковой рамы в разных монтажных ситуациях.

1 Облицовка рамы шириной 55 мм для монтажа за проемом, с малым боковым упором (< 90 мм)

2 Облицовка рамы шириной 90 мм для монтажа в проем, заподлицо со стеной

Комплект наличников для перемычки и боковой стены

В проем могут быть установлены ворота выгодных по цене стандартных размеров или размеров для модернизации. Зазор, остающийся между боковой стеной и направляющей ворот (макс. 35 мм), закрывается при помощи комплекта наличников **3**. Этот комплект включает в себя наличники одинаковой поверхности, декоративной отделки и в цвет секций ворот, а также торцовые колпачки и крепежный материал. Для ворот Micrograin облицовка направляющей поставляется с гладкой поверхностью Silkgrain.

Компенсирующая фальш-панель в зоне перемычки **4** поставляется серийно с поверхностью, цветом и декоративной отделкой ворот. Боковая рама дополнительно оснащается облицовкой рамы **5**, с поверхностью, цветом и декоративной отделкой секции ворот.



Комплект фальш-панелей для замены – для аккуратной обшивки оббитых краев кирпича

Неприглядные зазоры в зоне перемычки и проема могут быть легко закрыты дополнительной фальш-панелью для замены старой. При этом, зачастую необходимые кирпичные и штукатурные работы могут не потребоваться.

Комплект включает в себя 3 фальш-панели (по 3 м длиной) одинакового внешнего вида с поверхностью, цветом и декоративной отделкой ворот. Для ворот Micrograin фальш-панели для замены поставляются с гладкой поверхностью Silkgrain.



Комплексное решение для секционных ворот для гаражей из бетона

Расширенная компенсирующая фальш-панель в зоне перемычки **1** для готовых гаражей из бетона оптимально закрывает зону перемычки проема.

Специальная направляющая ворот с предварительно смонтированными специальными анкерами и фальш-панелями направляющей **2** крепится к боковой стене или к коническим боковым упорам. При этом широкая фальш-панель направляющей перекрывает имеющийся зазор между направляющей и проемом.

Данное исполнение ворот поставляется с поверхностью Woodgrain и Silkgrain любого цвета.



Комплект для закрывания ворот ниже уровня пола **■НОВИНКА**

При демонтаже старых подъемно-поворотных ворот и установке новых секционных ворот часто больших усилий стоит снятие упорной планки или выравнивание пола. С комплектом для закрывания ворот ниже уровня пола необходимость в этих работах отпадает, поскольку секционные ворота опускаются перед упорной планкой.

Комплект состоит из компенсационного профиля **1** и специальной фурнитуры для ворот. При использовании данного комплекта направляющие надо укоротить на 25 мм. Их можно либо сразу заказать нужного размера, либо укоротить на месте монтажа.

Дополнительную информацию Вы найдете в технических данных для монтажа, или запросите её у регионального дилера HÖrmann.

Надежны, безопасны, не требуют технического обслуживания

Приводы гаражных ворот Hörmann идеально подходят к Вашим секционным воротам Hörmann. Вы получаете следующие преимущества: простое управление, максимальный комфорт и высочайшую безопасность управления. С помощью наших элегантных пультов ДУ Вы удобно откроете, например, не выходя из автомобиля, Ваши ворота, так, как Вы это привыкли делать с Вашим телевизором. Вы также можете управлять Вашими воротами с помощью стационарных элементов управления, например, радиоуправляемого кодового радиозамка или радиоуправляемого детектора отпечатков пальцев.



Garagen- und Einfahrtstor-Antriebe
Karl Schmidbauer GmbH · 82041 München · 089 30901-0

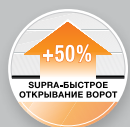


Дополнительную информацию Вы найдете в проспекте «Приводы гаражных и въездных ворот».





SupraMatic – Supra-быстрый привод с множеством дополнительных функций



- Серийно с 5-клавишным пультом ДУ HS 5 BS
- Запрос положения ворот
- Незначительный расход электроэнергии
- Простое программирование
- Двойной 7-сегментный дисплей
- Отдельно включаемое галогенное освещение
- Регулируемая высота открывания для вентиляции
- Автоматическая блокировка ворот
- Кожух привода из шлифованного алюминия



Серийный пульт ДУ HS 5 BS со структурной поверхностью черного цвета

Приводы гаражных ворот	SupraMatic E	SupraMatic P
Особенные признаки		для деревянных ворот и ворот с калиткой
Оснащение		Световой барьер
Рабочие циклы, в день / в час	25 / 10	50 / 10
Тяговое и нажимное усилие	650 Н	750 Н
Пиковое усилие	800 Н	1000 Н
Макс. скорость открывания	22 см/с	22 см/с
Макс. ширина ворот	5500 мм	6000 мм
Макс. площадь полотна ворот	13,75 м ²	15 м ²

ProMatic – выгодное знакомство с высочайшим качеством Hörmann



- Серийно с 4-клавишным пультом ДУ HSE 4 BS
- Регулируемая высота открывания для вентиляции
- Автоматическая блокировка ворот



ProMatic Akku для гаражей, не подключенных к источнику тока

- Серийно с пультом ДУ и такими же функциями, как у привода ProMatic
- Солнечная батарея для подзарядки аккумулятора (опция)



Серийный пульт ДУ HS 4 BS со структурной поверхностью черного цвета и пластмассовыми колпачками



ProMatic Akku с солнечной батареей

Приводы гаражных ворот	ProMatic	ProMatic Akku
Особенные признаки		для гаражей, не подключенных к источнику тока
Рабочие циклы, в день / в час	12 / 5	5 / 2
Тяговое и нажимное усилие	600 Н	350 Н
Пиковое усилие	750 Н	400 Н
Макс. скорость открывания	14 см/с	13 см/с
Макс. ширина ворот	5000 мм	3000 мм
Макс. площадь полотна ворот	11,25 м ²	8 м ²

* Подробные условия гарантии Вы найдете на сайте: www.hoermann.com



Пульт ДУ HS 5 BS

4 функции + клавиша
запроса положения ворот,
1 блестящая поверхность
черного или белого цвета
2 структурная поверхность
черного цвета



Пульт ДУ HS 4 BS

4 функции,
3 структурная поверхность
черного цвета ■ **НОВИНКА**

Пульт ДУ HS 1 BS

1 функция,
4 структурная поверхность
черного цвета ■ **НОВИНКА**

Пульт ДУ HSE 1 BS

1 функция, вкл. ушко
для брелока,
5 структурная поверхность
черного цвета ■ **НОВИНКА**



Пульт ДУ HSE 4 BS

■ **НОВИНКА**
4 функции, вкл. ушко для
брелока
6 Структурная поверхность
черного цвета,
с хромированными или
пластмассовыми
колпачками



Пульт ДУ HSE 2 BS

2 функции, вкл. ушко для
брелока
7 Блестящая поверхность
черного или белого цвета
8 Блестящая поверхность
зеленого, лилового,
жёлтого, красного,
оранжевого цвета
9 Декоративная отделка:
серебристая, карбон,
корень дерева темного тона
(на рис. слева направо)



10

11

10 Пульт ДУ HSD 2-A BS

Корпус под алюминий, с 2-мя функциями, можно использовать как брелок

11 Пульт ДУ HSD 2-C BS

Блестящий хромированный корпус, с 2-мя функциями, можно использовать как брелок



12

12 Пульт ДУ HSP 4 BS

С 4-мя функциями, с блокировкой передатчика, вкл. кольцо под ключи



13

14

13 Пульт ДУ HSZ 1 BS

С одной функцией, для помещения в отсек прикуривателя автомобиля

14 Пульт ДУ HSZ 2 BS

С 2-мя функциями, для помещения в отсек прикуривателя автомобиля



Пульты дистанционного управления

Компания Hörmann предлагает множество красивых моделей, которые могут иметь до 5 различных функций. Во всех наших элементах управления используется наша инновационная технология дистанционного управления BiSecur



Пульт ДУ HSZ

Альтернатива дорогим системам Homelink: пульт незаметен, он находится в определенном месте в Вашем автомобиле. Разместив пульт дистанционного управления HSZ в гнезде прикуривателя автомобиля, Вы будете всегда иметь его под рукой.



Радиоуправляемый кодовый замок FCT 3 BS
3 функции, клавиши с подсветкой



Внутренний клавишный выключатель IT 1b
большая клавиша с подсветкой для удобного открывания ворот (для приводов ProMatic и SupraMatic)



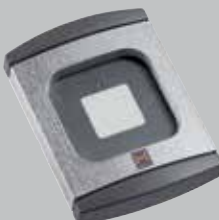
Радиоуправляемый кодовый замок FCT 10 BS
10 функций, клавиши с подсветкой и защитная крышка



Внутренний клавишный выключатель IT 3b
большая клавиша с подсветкой, предназначенная для удобного открывания ворот, две дополнительные клавиши для управления системой освещения привода и полного отключения дистанционного управления, например, на время отпуска (для привода SupraMatic)



Радиоуправляемый детектор отпечатков пальцев FFL 12 BS
2 функции, до 12 отпечатков пальцев



Бесконтактные кодовые замки TTR 100 / TTR 1000
1 функция, с 2 ключами (дополнительные ключи – по запросу), на 12 / 100 / 1000 ключей



Выключатели с ключом STUP 40 / STAP 40
Для монтажа под штукатурку и на штукатурку, включая 3 ключа



Внутренний выключатель DU FIT 2 BS
для 2-х функций или 2-х приводов



Кодовый замок CTV 1 / CTV 3
1 или 3 функции, в особенно прочном, антивандальном исполнении



Световой барьер EL 101

Система однолучевых световых барьеров, осуществляет мгновенную остановку ворот, если луч встречает на своем пути препятствие



Радиопередатчик для монтажа под штукатурку

Для двух функций, для выключателя, монтируемого под штукатурку, центральная установка в доме в зоне видимости гаражных ворот

HSU 2 BS: для контактных коробок диаметром 55 мм с подключением к домовой электросети

FUS 2 BS: для контактных коробок диаметром 55 мм, вкл. батарейку 1,5 В

Аварийный аккумулятор HNA для приводов гаражных ворот

Предназначен для подачи аварийного питания при сбоях напряжения в сети до макс. 18 часов и макс. 5 циклов работы ворот, аварийный аккумулятор заряжается в нормальных условиях эксплуатации, для всех современных приводов гаражных ворот Hörmann



Внутренний выключатель ДУ FIT 1 BS

1 функция с большой клавишей для простого управления



Внутренний выключатель ДУ FIT 4 BS

4 функции



Светодиодная планка

Нейтральный белый свет, быстроразъемная укорачиваемая система, возможность монтажа на перемычке или на нижней кромке ворот, расстояние между светодиодами: 125 мм, класс энергоэффективности А



Внутренний выключатель ДУ FIT 5 BS

4 функции + клавиша запроса положения ворот



Приемник ДУ в розетке FES 1 BS

для включения и выключения света и других потребителей эл. тока, до 2500 Вт

FES 1-1 BS

для управления (импульс) приводами других фирм-изготовителей, а также для включения и выключения света или других потребителей эл. тока, до 2500 Ватт

Удобное управление в сочетании с высочайшей безопасностью



Безопасность эксплуатации гаражных ворот является главным приоритетом компании Hörmann. Здесь своими инновационными техническими решениями Hörmann задает нормы и правила. Доказательством этому служат многочисленные патенты Hörmann. Секционные ворота производства компании Hörmann проверены и сертифицированы как по отдельности, так и в комбинации с приводами в соответствии с высокими требованиями по безопасности европейского стандарта 13241-1. Более безопасных секционных ворот просто не бывает! Это придает всей Вашей семье уверенность в каждом дне!

Стоит сравнить!





Патент Hötmanн

1 Система пружин растяжения с применением технологии «пружина в пружине»

Сдвоенные пружины растяжения и сдвоенные несущие проволочные тросы с каждой стороны обеспечивают защиту полотна ворот от падения. Благодаря запатентованной системе «пружина в пружине» сломанная пружина не может отскочить в сторону и кого-либо травмировать. Секционные ворота шириной до 3000 мм и высотой 2625 мм серийно оснащаются испытанной и надежно зарекомендовавшей себя системой пружин растяжения.



Патент Hötmanн

2 Система торсионных пружин с защитой от обрыва пружин

Торсионные пружины с обеих сторон оснащены запатентованным устройством защиты от обрыва пружин. В случае обрыва пружины они немедленно останавливают ворота, предотвращая падение полотна ворот. Ворота больших размеров, а также ворота с калиткой или панелями из массивной древесины поставляются в комплекте с системой торсионных пружин.



Патент Hötmanн

3 Безопасное ведение полотна ворот в направляющих шинах

Запатентованные регулируемые направляющие ролики, стабильные роликдержатели и безопасные направляющие шины предотвращают выскакивание полотна ворот. Таким образом полотно ворот надежно размещается под потолком.



4 Защита от защемления пальцев снаружи, внутри и на шарнирах

Благодаря уникальной форме секций ворот отсутствуют места возможного защемления пальцев, как между секциями, так и на шарнирах.

5 Защита от захватывания в боковых направляющих

Направляющие компании Hötmanн снизу доверху полностью закрыты. Благодаря этому между полотном ворот и направляющими захватывание практически невозможно!

Для проемов ворот шириной до 7000 мм

Для очень широких гаражей оптимальным решением станут промышленные секционные ворота SPU F42 Plus. Они поставляются с S-, M- и L-гофром, со всеми вариантами отделки поверхности и любых цветов. Специальные размеры для монтажа Вы найдете в технических данных для монтажа промышленных секционных ворот.





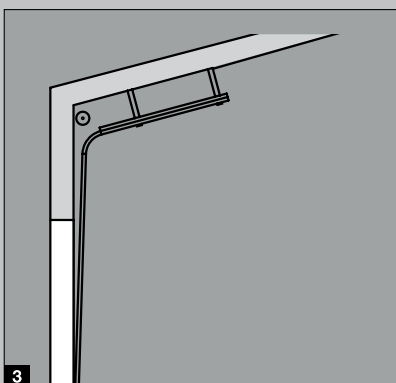
1 Привод SupraMatic HT

Для гаражных ворот шириной свыше 6000 мм лучшим выбором будет привод SupraMatic HT. У этого привода с шиной такое же оснащение* и такие же функции, как у привода SupraMatic E, например плавный пуск и плавная остановка, регулируемая высота открывания для вентиляции и автоматическая блокировка ворот.



2 Фланцевый привод WA 300 S4

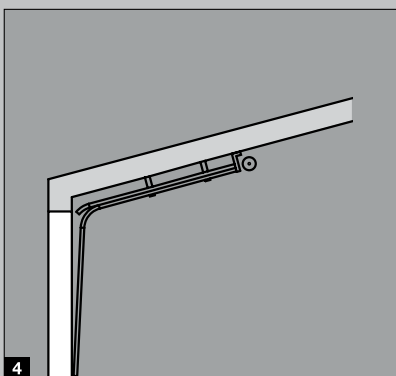
Если центральный монтаж привода с направляющей шиной в гараже невозможен, мы рекомендуем Вам использовать фланцевый привод WA 300 S4, устанавливаемый сбоку. Этот привод не требует никакой дополнительной переделки. Другие его важные преимущества: серийное оснащение устройством ограничения усилия, плавный пуск и плавная остановка, очень высокая надежность и безопасность, а также плавное, бесшумное движение ворот



3 4 Варианты направляющих для нестандартных условий монтажа

Промышленные секционные ворота SPU F42 Plus можно заказать с различными вариантами направляющих для нестандартных условий монтажа, например, с направляющей со следованием по потолочному перекрытию, благодаря которой Ваши гаражные секционные ворота будут подниматься вдоль крутой крыши Вашего гаража.

Направляющая HD со следованием по потолочному перекрытию



Направляющая LD со следованием по потолочному перекрытию

* Без встроенного в привод освещения



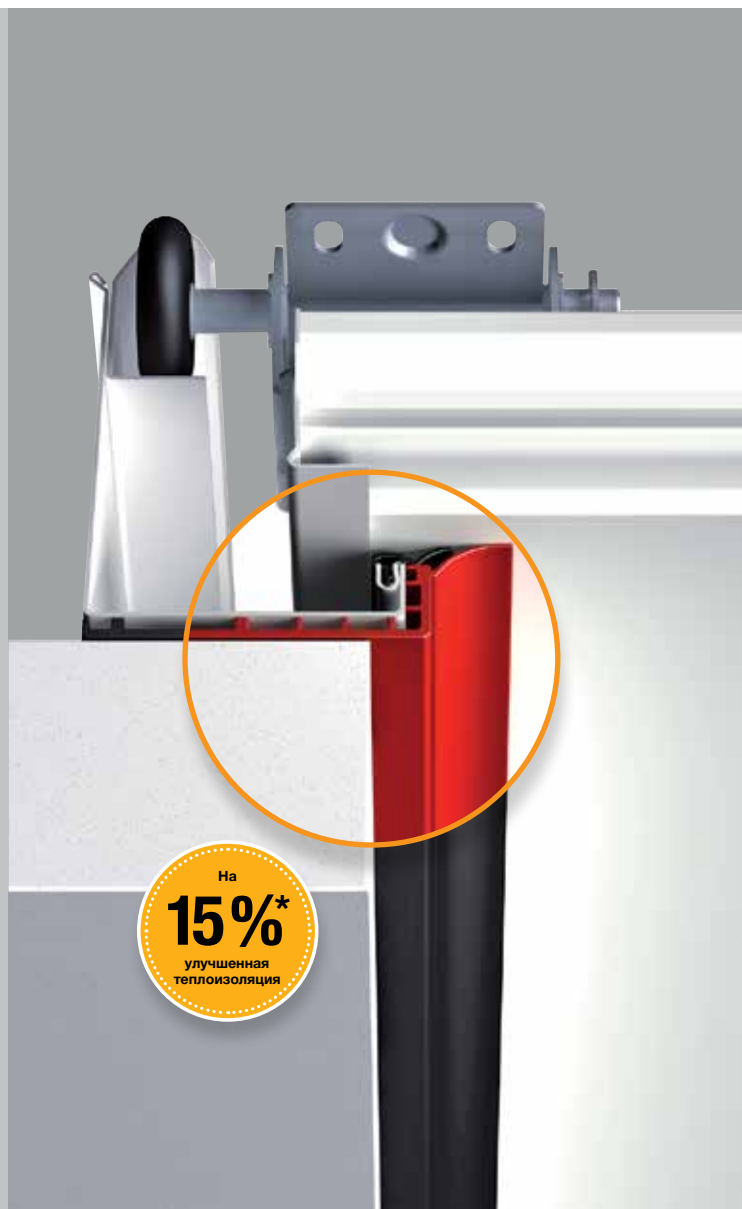
Более подробную информацию Вы найдете в проспекте «Промышленные секционные ворота»

Прекрасные технические характеристики

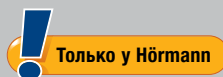


Для гаража, пристроенного к жилому дому, мы всегда рекомендуем гаражные ворота с хорошей теплоизоляцией. Нижнее замыкание рамы направляющей ThermoFrame улучшает и без того хорошие характеристики теплоизоляции двустенных гаражных секционных ворот Hörmann.

Экономия расходов на электроэнергию.



Улучшенная теплоизоляция с ThermoFrame



Пластмассовый профиль, который просто устанавливается вместе с рамой направляющей, обеспечивает эффективное термическое разделение направляющих и стены и улучшает теплоизоляцию на 15%*. Кроме этого, дополнительные манжеты уплотнения с обеих сторон и в верхней части ворот снижают потерю тепла из гаража. Вы можете дополнительно заказать нижнее замыкание рамы направляющей ThermoFrame для всех гаражных секционных ворот Hörmann.

* Для двустенных гаражных секционных ворот LPU размером 5000 × 2125 мм

Теплоизоляция

Теплоизолированные сэндвичные секции толщиной 42 мм обеспечивают такую же высокую изоляцию, как кирпичная стена толщиной 50 см. Отсюда вытекает снижение затрат на электроэнергию внутри гаража и, следовательно, – прямая экономия Ваших денег.



Звукоизоляция

За счет прекрасной звукоизоляции секций LPU шум дорожного движения (ок. 80 дБ(A)) снижается до обычной умеренной громкости (ок. 55 дБ(A)). Таким образом, Вы можете спокойно работать в Вашем гараже или, например, что-то отпраздновать в нем с компанией друзей.



Ветровая нагрузка

Секции ворот LPU настолько устойчивы, что Вашим воротам не страшен ураганный ветер, дующий со скоростью до 120 км/ч. В результате, Ваш гараж надежно защищен вместе со всем, что в нем находится.



Герметичность

Ваш гараж также надежно защищен от сильного дождя. Благодаря уплотнениям по периметру между полотном ворот и направляющими, а также уплотнениям между секциями, вода практически не попадает внутрь, когда ворота закрыты.



Характеристики ворот в соответствии с европейским стандартом 13241-1

Тип ворот	Теплоизоляция	Звукоизоляция	Герметичность		Ветровая нагрузка ⁵⁾
			Воздух	Вода	
LTE Полотно ворот Смонтированные ворота ¹⁾	U = 6,0 Вт/(м ² К) U = 6,5 Вт/(м ² К)	R = ок. 20 дБ	Класс 0 ²⁾	Класс 0 ²⁾	Класс 2
LPU Секция Полотно ворот Смонтированные ворота ¹⁾	U = 0,5 Вт/(м ² К) U = 0,9 Вт/(м ² К) U = 1,4 Вт/(м ² К)	R = ок. 25 дБ	Класс 3 ⁴⁾	Класс 3 ³⁾	Класс 3
LTH Полотно ворот Смонтированные ворота ¹⁾	U = 2,5 Вт/(м ² К) U = 3,0 Вт/(м ² К)		Класс 0 ²⁾	Класс 0 ²⁾	Класс 3

¹⁾ Значения U действительны для смонтированных ворот без остекления, размером 5000 × 2125 мм

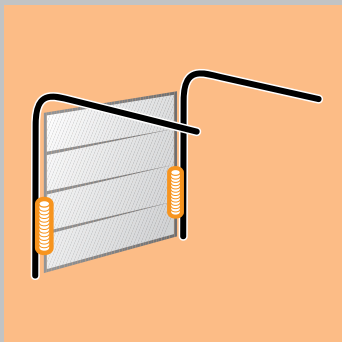
²⁾ Ворота с вентиляционными прорезями, по запросу – класс 2 – 3

³⁾ До 70 Па давления воды

⁴⁾ Действительно для ворот с кассетами и L-гофром (ворота LPU с S-, M-, D- или T-гофром: класс 2)

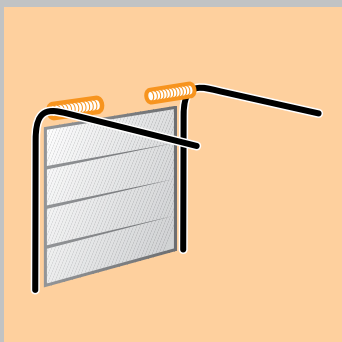
⁵⁾ Более высокий класс ветровой нагрузки – по запросу

Типы направляющих



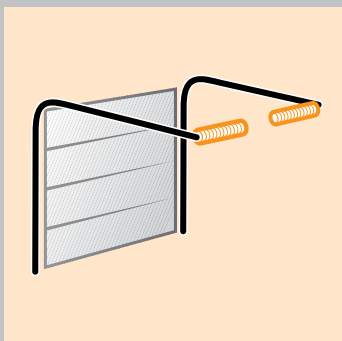
Направляющая Z

Направляющая с пружинами растяжения с системой пружин растяжения
Ширина макс. 3000 мм
Высота макс. 2625 мм



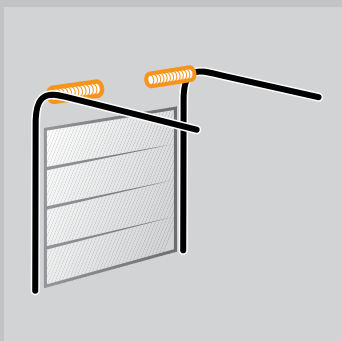
Направляющая N

Стандартная направляющая с системой торсионных пружин
Ширина макс. 6000 мм
Высота макс. 3000 мм



Направляющая L

Низководеющая направляющая с системой торсионных пружин
Ширина макс. 6000 мм
Высота макс. 3000 мм



Направляющая H

Высоководеющая направляющая с системой торсионных пружин
Ширина макс. 5500 мм
Высота макс. 3000 мм

Пояснения

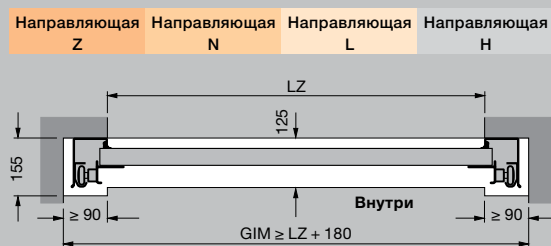
Если Вы заинтересовались высоководеющей направляющей, просим обращаться к Вашему региональному дилеру компании Hörmann.

LZ	Размер коробки в свету
RM	Модульная высота
DE	Высота потолка Направляющая N с ThermoFrame и приводом + 45 мм Направляющая Z/L с ThermoFrame и приводом + 30 мм
LDH	Высота проезда в свету Направляющая L Размер проезда в свету ворот шириной свыше 3010 мм сокращается на 50 мм.
GIM	Внутренний размер гаража
ET	Глубина захода

Примечание

Деревянные ворота не поставляются с направляющей Z.

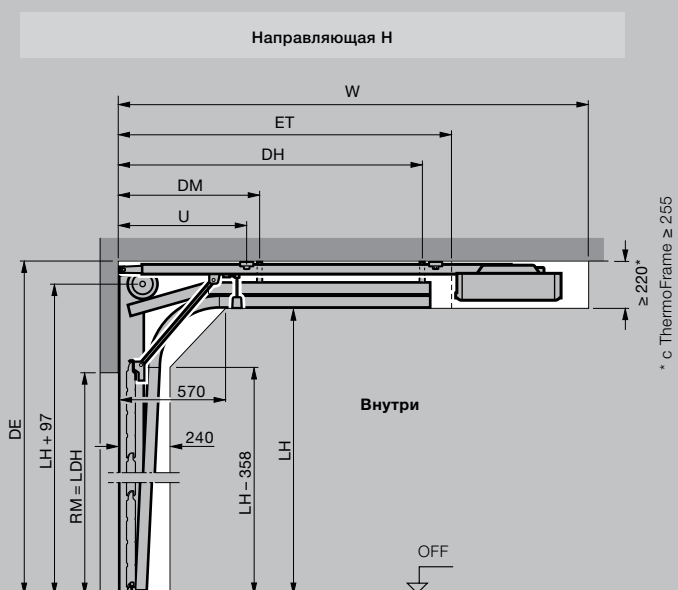
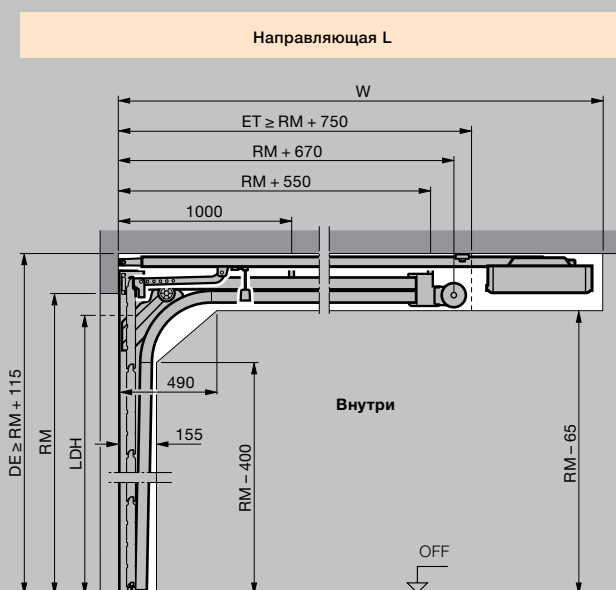
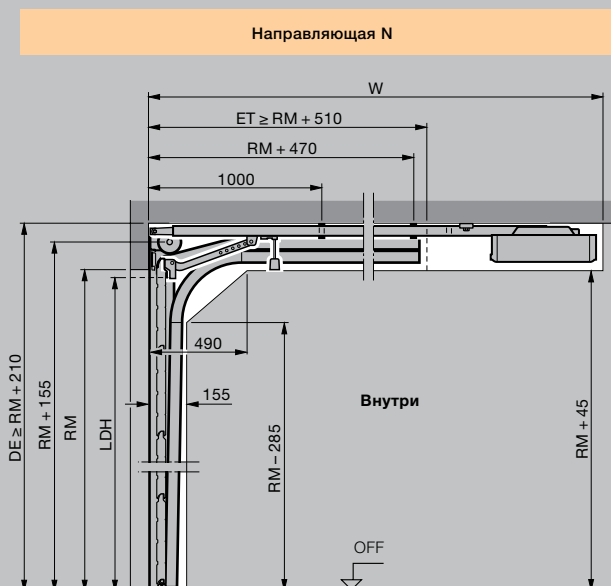
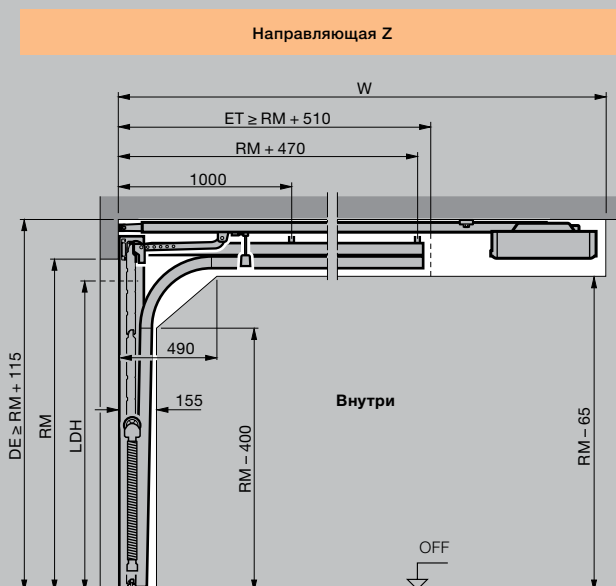
Горизонтальный разрез



Монтаж с направляющей Z, N или L

Общая длина с приводом (W)	Направляющая Z	Направляющая N	Направляющая L
Ворота с приводом			
2125 (К)	3200		3200
2250 (К)		3200	
Высота ворот макс.			
2375 (М)	3450		3450
2500 (М)		3450	
2625 (Л)	4125		
3000 (Л)		4125	4125

Вертикальный разрез

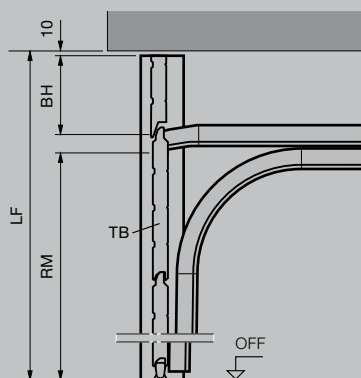


Монтаж с фальш-панелью, установленной заподлицо

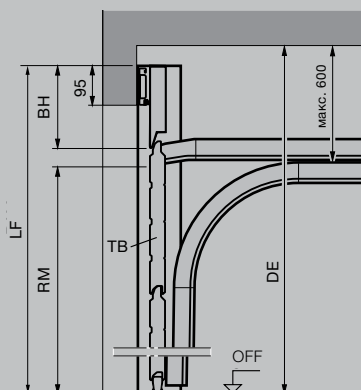
Общая длина с приводом (W)	Направляющая BZ	Направляющая BL
	Ворота с приводом	
	2125 (K)	3272
Высота ворот макс.	2375 (M)	3522
	2625 (L)	4197
	3000 (L)	4197

Вертикальный разрез

Направляющая BZ Направляющая BL Без перемычки



Направляющая BZ Направляющая BL С перемычкой



Размеры в мм

Пояснения

Направляющие шины привода

- K Короткая шина
- M Средняя шина
- L Длинная шина

Типы направляющих

- Z Направляющая с пружинами растяжения
- N Стандартная направляющая
- L Низководеющая направляющая
- H Высоководеющая направляющая
- BZ Направляющая с пружинами растяжения с фальш-панелью, установленной заподлицо
- BL Низководеющая направляющая с фальш-панелью, установленной заподлицо

Заказной размер

- LZ Размер коробки в свету
- RM Модульная высота
- RAM Наружный размер рамы (с фальш-панелью, установленной заподлицо)
мин. = RM + 240 мм
макс. = RM + 600 мм (высота секции ворот)
- W Общая длина с приводом
- LF Строительный размер проема в свету

DE Высота потолка*

Направляющая N

- с ручным управлением \geq RM + 210 мм
- с приводом \geq RM + 210 мм
- с приводом и ThermoFrame \geq RM + 255 мм

Направляющая Z / L

- с ручным управлением \geq RM + 100 мм
- с приводом \geq RM + 115 мм
- с приводом и ThermoFrame \geq RM + 145 мм

LDH Высота проезда в свету

Направляющая N

- с ручным управлением = RM - 50 мм
- с приводом = RM

Направляющая Z / BZ

- с ручным управлением = RM - 80 мм
- с приводом = RM - 30 мм

Направляющая L / BL

- с ручным управлением = RM - 100 мм
- с приводом (LZ < 3000) = RM - 30 мм
- с приводом (LZ > 3000) = RM - 80 мм

GIM Внутренний размер гаража

ET Глубина захода

TB Полотно ворот

BH Высота фальш-панели

LH Высота направляющих шин

DM Крепление к потолку, в середине

DH Крепление к потолку, сзади

OFF Уровень готового пола

* При монтаже темных ворот на солнечной стороне привод следует устанавливать на 40 мм выше.

Примечание

До начала монтажа секционных ворот должны быть готовы проём ворот и пол в гараже. Пространство для монтажа ворот должно быть обязательно свободно от труб систем снабжения, воздушных завес и т.д.

Дополнительную информацию Вы найдете в технических данных для монтажа, или запросите её у регионального дилера Hörmann. **77**

Ворота с калиткой с гофраами

Диапазон размеров

Высота ворот (RM)	Ширина ворот (LZ)								
	2250	2375	2500	2750	3000	3250	3500	3750	4000
3000									
2875	○	○	○	○	○	○	○	○	○
2750									
2625	○	○	○	○	○	○	○	○	○
2500									
2375									
2250									
2205									
2125									
2080									
2000									
1955									
1875									

Калитки с гофраами

Высота прохода в свету		Высота нажимной ручки от OFF
Без остекления	С остеклением	
1955	1955	831
1871	1871	799
2155	2155	906
2055	2055	868
1955	1955	831
1855	1855	793
2123	2203	924
2075	2155	906
1999	2079	877
1955	2035	861
1875	1955	831
1827	1907	813
1747	1827	782

Ворота с калиткой с кассетами

Диапазон размеров

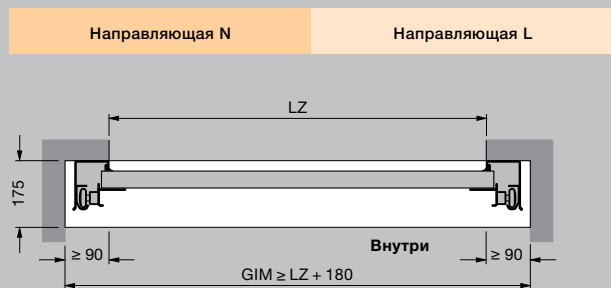
Высота ворот (RM)	Ширина ворот (LZ)								
	2250	2500	2750	3000	3250	3500	3750	4000	
3000									
2875	□	□	□	□	□	□	□	□	
2750	□	□	□	□	□	□	□	□	
2625	□	□	□	□	□	□	□	□	
2500									
2375									
2250									
2205	□	□	□	□	□	□	□	□	
2125									
2080	□	□	□	□	□	□	□	□	
2000									
1955	□	□	□	□	□	□	□	□	
1875									

Калитки с кассетами

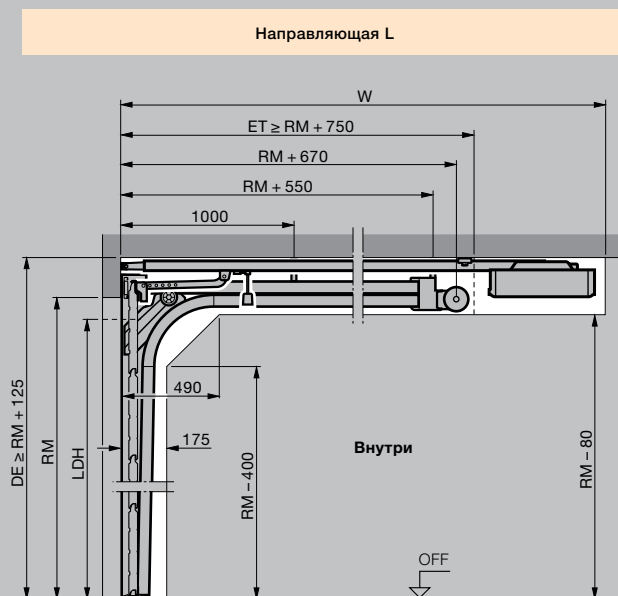
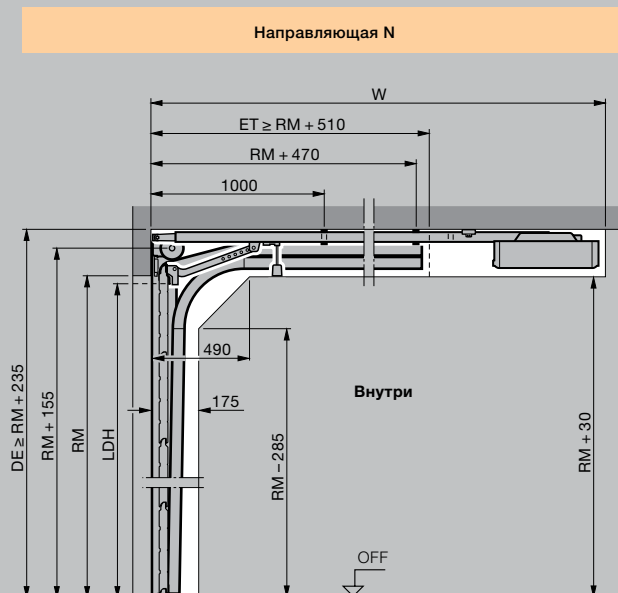
Высота прохода в свету		Высота нажимной ручки от OFF
1955		
1871		799
2155		906
2055		868
1955		831
1855		793
2203		924
2155		906
2079		877
2035		861
1955		831
1907		813
1827		782

○ = За исключением Decograin, Micrograin, Sandgrain и Silkgrain
 □ = За исключением Decograin

Горизонтальный разрез



Вертикальный разрез



Размеры в мм

Пояснения

Типы направляющих

- N Стандартная направляющая
- L Низководущая направляющая

Заказной размер

- LZ Размер коробки в свету
- RM Модульная высота
- W Общая длина с приводом
- DE Высота потолка

Направляющая N

- с ручным управлением $\geq RM + 220$ мм
- с приводом $\geq RM + 235$ мм
- с приводом и ThermoFrame $\geq RM + 255$ мм

Направляющая L

- с ручным управлением $\geq RM + 125$ мм
- с приводом $\geq RM + 125$ мм
- с приводом и ThermoFrame $\geq RM + 145$ мм

Направляющая N

- с ручным управлением = $RM - 160$ мм
- с приводом = $RM - 100$ мм

Направляющая L

- с ручным управлением = $RM - 160$ мм
- с приводом = $RM - 160$ мм

- GIM Внутренний размер гаража
- ET Глубина захода
- OFF Уровень готового пола

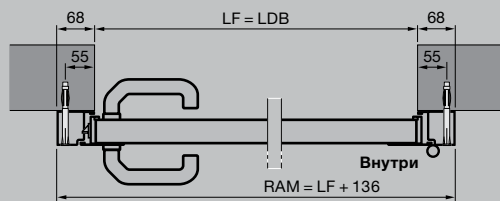
Монтаж с ThermoFrame

- Монтаж с ThermoFrame LDB = LZ - 12 мм
- Монтаж с ThermoFrame и облицовкой рамы направляющей LDB = LZ - 15 мм
- Монтаж с ThermoFrame и приводом Направляющая N + 20 мм
- Направляющая L + 20 мм

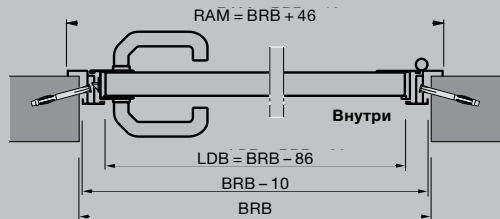
Примечание

Высота проема не должна быть меньше, чем заказной размер ворот (RM), поскольку иначе не откроется калитка.

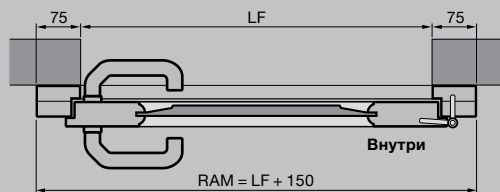
Горизонтальный разрез



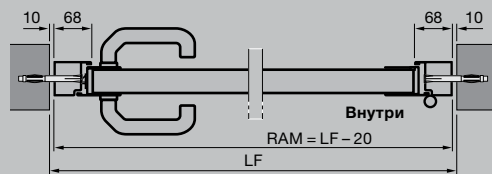
Боковая дверь с алюминиевой блочной коробкой, тип профиля 1
Монтаж за проемом



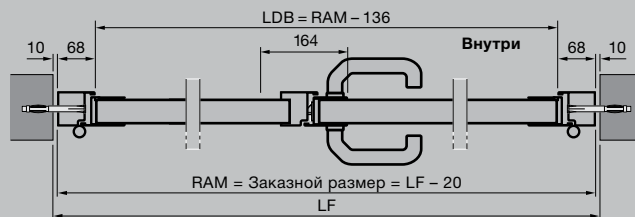
Боковая дверь с алюминиевой угловой коробкой, тип профиля 3
Наружный упор



Боковая дверь из массивной древесины
Монтаж за проемом

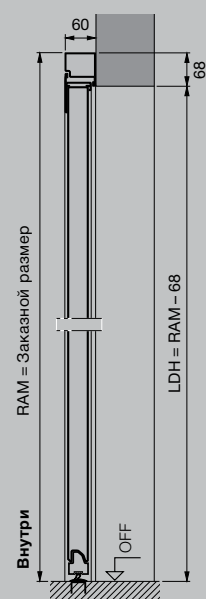


Боковая дверь с алюминиевой блочной коробкой, тип профиля 2
Монтаж в проем

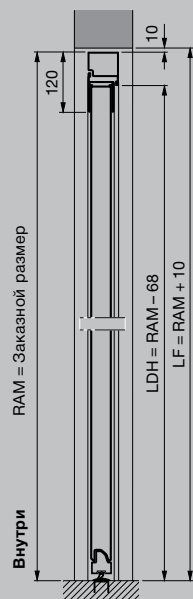


2-створчатая боковая дверь с алюминиевой блочной коробкой, тип профиля 2
Монтаж в проем

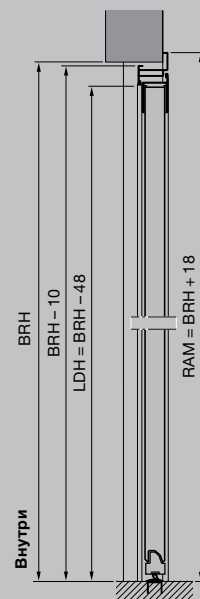
Вертикальный разрез



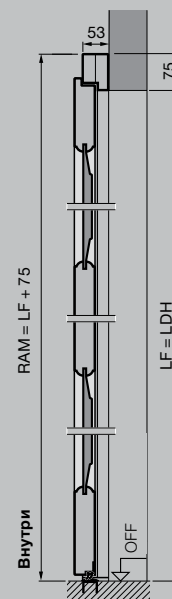
Боковая дверь с алюминиевой блочной коробкой, тип профиля 2
Монтаж за проемом



Боковая дверь с алюминиевой блочной коробкой, тип профиля 2
Монтаж в проем



Боковая дверь с алюминиевой угловой коробкой, тип профиля 2
Наружный упор



Боковая дверь из массивной древесины
Монтаж за проемом

Боковые двери из стали

Заказной размер = RAM	Строительный размер проема в свету	Высота нажимной ручки*		
		P1	P2	P3
Блочная коробка, монтаж за проемом (заказной размер = RAM) Тип профиля 1 (открывается только внутрь) и тип профиля 2				
990 × 2058	855 – 875 × 1990 – 2000	955	1050	
990 × 2183	855 – 875 × 2115 – 2125	1010	1050	
1115 × 2058	980 – 1000 × 1990 – 2000	955	1050	
1115 × 2183	980 – 1000 × 2115 – 2125	1010	1050	
Блочная коробка, монтаж в проем (заказной размер = RAM) Тип профиля 2 (только S-, M-, L-, D-, T-гофры)				
855 × 1990	875 × 2000		1050	
855 × 2115	875 × 2125		1050	
980 × 1990	1000 × 2000		1050	
980 × 2115	1000 × 2125		1050	
Угловая коробка, внутренний упор (заказной размер = BRB × BRM) Тип профиля 1 и тип профиля 2 (только S-, M-, L-, D-, T-гофры)				
875 × 2000		955	1050	
875 × 2125		1010	1050	
1000 × 2000		955	1050	
1000 × 2125		1010	1050	
Угловая коробка, наружный упор (заказной размер = BRB × BRM) Тип профиля 2 (только S-, M-, L-, D-, T-гофры) и тип профиля 3				
875 × 2000			1050	955
875 × 2125			1050	1010
1000 × 2000			1050	955
1000 × 2125			1050	1010

Боковые двери из массивной древесины

Заказной размер = RAM	Строительный размер проема в свету	Высота нажимной ручки*	
		P1	P2
Монтаж за проемом (заказной размер = RAM) (S-, M-, L-гофры, кассеты)			
1005 × 2190	855 – 875 × 2115 – 2125		1050
1130 × 2190	980 – 1000 × 2115 – 2125		1050
Монтаж за проемом (заказной размер = RAM) (мотив 401, 403, 404, 405)			
1130 × 2190	980 – 1000 × 2115 – 2125		1050

Пояснения

P1	Профиль типа 1 (узкая рама створки)
P2	Профиль типа 2 (широкая рама створки)
P3	Профиль типа 3 (узкая рама створки)
LDB	Ширина прохода в свету
LDH	Высота прохода в свету
RAM	Наружный размер рамы
LF	Размер проема в свету
BRM	Модульный строительный размер
BRB	Модульный строительный размер, ширина
BRH	Модульный строительный размер, высота
OFF	Уровень готового пола

Нестандартные размеры

Одностворчатые боковые двери – по запросу
 Двустворчатые боковые двери:
 1200 – 2500 × 1960 – 2558

* Высоту нажимной ручки для ворот нестандартных размеров Вы найдете в технических данных для монтажа.



Познакомьтесь с настоящим качеством Hörmann: в строительстве и при модернизации

С компанией Hörmann Вы сможете все спланировать наилучшим образом. Благодаря тщательно согласованным друг с другом решениям Вы сможете выбрать многофункциональные изделия высочайшего качества для любой области применения.

- **Гаражные ворота**

Подъемно-поворотные или секционные ворота из стали или дерева будут превосходно сочетаться с Вашим архитектурным стилем.

- **Приводы ворот / Приводы дверей**

Насладитесь комфортом и безопасностью с защитой от взлома благодаря приводам Hörmann для гаражных и въездных ворот. С приводами для дверей Hörmann Вы сможете оценить этот комфорт даже находясь у себя дома!

- **Входные двери**

В нашей обширной программе входных дверей Вы всегда найдете подходящую модель, которая отвечает всем Вашим требованиям и пожеланиям.

- **Стальные двери**

Прочные двери для Вашего дома: от подвала до чердака.

- **Коробки**

Выберите из обширной программы для строительства, расширения и модернизации Вашего дома.



Гаражные ворота и приводы



Входная дверь ThermoPro



Стальные двери

Hörmann: качество без компромиссов



Hörmann KG Amshausen, Германия



Hörmann KG Antriebstechnik, Германия



Hörmann KG Brandis, Германия



Hörmann KG Brockhagen, Германия



Hörmann KG Dissen, Германия



Hörmann KG Eckelhausen, Германия



Hörmann KG Freisen, Германия



Hörmann KG Ichtshausen, Германия



Hörmann KG Werne, Германия



Hörmann Genk NV, Бельгия



Hörmann Alkmaar B.V., Нидерланды



Hörmann Legnica Sp. z o.o., Польша



Hörmann Beijing, Китай



Hörmann Tianjin, Китай



Hörmann LLC, Montgomery IL, США



Hörmann Flexon LLC, Burgettstown PA, США

Hörmann – единственный производитель на международном рынке, предлагающий «из одних рук» все основные строительные элементы, которые изготавливаются на высокоспециализированных предприятиях в соответствии с новейшими техническими достижениями. Имея широкую торговую и сервисную сеть в Европе и представительства в Америке и Китае, Hörmann является надежным поставщиком высококачественных строительных конструкций. Hörmann – качество без компромиссов.

ГАРАЖНЫЕ ВОРОТА

ПРИВОДЫ

ПРОМЫШЛЕННЫЕ ВОРОТА

ПЕРЕГРУЗОЧНЫЕ СИСТЕМЫ

ДВЕРИ

КОРОБКИ

